

**WINDO 70**  
**WINDO 90**  
**WINDO 100**  
**WINDO120**

**WINDO 70 T**  
**WINDO 90 T**

CAMINETTO A LEGNA



Per ogni aggiornamento [www.edilkamin.com](http://www.edilkamin.com)

## INDICE

---

Informazioni per la sicurezza	4
Presentazione gamma	5
Informazioni generali (dimensioni,dati)	6
Installazione	17
Istruzioni d'uso	36
Manutenzione	40
Consigli per possibili inconvenienti	43

---

Edizione in lingua originale italiana

La scrivente EDILKAMIN S.p.A. con sede legale in Via Vincenzo Monti 47 - 20123 Milano - Cod. Fiscale P.IVA 00192220192

Dichiara sotto la propria responsabilità che:  
il prodotto sotto riportato è conforme al Regolamento UE 305/2011 ed alla Norma Europea armonizzata  
Norma EN 13229:2001+A1:2003+A2:2004+AC:2006+AC:2007

Caminetto a legna, a marchio commerciale EDILKAMIN, denominato  
WINDO 70 Dop 182  
WINDO 90 Dop 187  
WINDO 100 Dop 189  
WINDO120 Dop 190  
WINDO 70 T Dop 183  
WINDO 90 T Dop 188

Non tutte le versioni sono disponibili per tutti i paesi.

La responsabilità del produttore è limitata alla fornitura del prodotto

---

Gentile Signora / Egregio Signore

La ringraziamo e ci complimentiamo con Lei per aver scelto il nostro prodotto. Prima di utilizzarlo, Le chiediamo di leggere attentamente questo manuale, al fine di poterne sfruttare al meglio ed in totale sicurezza tutte le prestazioni.

Questo manuale è parte integrante del prodotto. Le chiediamo di custodirlo per tutta la durata di vita del prodotto. In caso di smarrimento, ne richieda al rivenditore una copia o la scarichi dall' area download del sito [www.edilkamin.com](http://www.edilkamin.com)

Dopo aver disimballato il prodotto, si assicuri dell'integrità e della completezza del contenuto.

In caso di anomalie si rivolga subito al rivenditore presso cui è stato acquistato cui va consegnata copia del certificato di garanzia e del documento fiscale d'acquisto.

Tutte le leggi locali e nazionali e le Norme Europee devono essere soddisfatte nel corretto dimensionamento, nell'installazione, nella manutenzione e nell'uso dell'apparecchio. Per l'installazione e per quanto non espressamente riportato, fare riferimento in ogni nazione alle norme locali.

Gli schemi presenti in questo manuale sono indicativi: non sono sempre dunque strettamente riferiti al prodotto specifico e in nessun caso sono contrattuali.

Il prodotto è identificato in modo univoco da un numero, il "tagliando di controllo" che trovate sul certificato di garanzia.

Le chiediamo di conservare :

- il certificato di garanzia che ha trovato nel prodotto
- il documento fiscale di acquisto che le ha rilasciato il rivenditore
- la dichiarazione di conformità che le ha rilasciato l'installatore. Verificare le regole locali.

Le condizioni di garanzia sono riportate nel certificato di garanzia presente nel prodotto e sul sito [www.edilkamin.com](http://www.edilkamin.com)



### SIGNIFICATO DEI SIMBOLI

In alcune parti del manuale sono utilizzati i seguenti simboli:



#### ATTENZIONE:

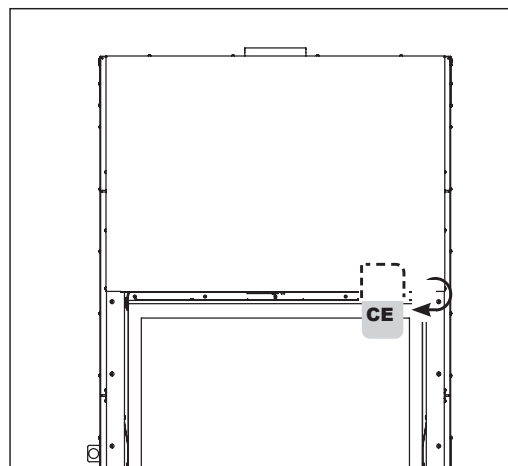
leggere attentamente e comprendere il messaggio a cui è riferito poiché la non osservanza di quanto scritto, può provocare seri danni al prodotto e mettere a rischio l'incolumità di chi lo utilizza.



#### INFORMAZIONI:

una mancata osservanza di quanto prescritto comprometterà l'utilizzo del prodotto.

La targa di marcatura CE del prodotto si trova sopra il vetro, sotto il mantello accessibile anche a prodotto installato.



- Il prodotto non è progettato per l'uso da parte di persone, bambini compresi, le cui capacità fisiche, sensoriali, mentali siano ridotte.
- Il prodotto non è progettato per la cottura
- Il prodotto è progettato per bruciare legna asciutta nelle quantità e nei modi descritti in questo manuale.
- Il prodotto è progettato per uso interno e in ambienti con umidità normale
- Il prodotto deve essere installato in locali dove non ci siano pericoli di incendio
- In caso di incendio chiamare le autorità competenti. Non spegnere il fuoco con getti di acqua

I rischi di sicurezza possono essere causati ,fra l'altro, da:

- contatto con fuoco e parti calde (es vetro e tubi). **NON TOCCARE PARTI CALDE** e , a prodotto spento ma caldo, utilizzare sempre il guanto. Si rischiano scottature altrimenti
- uso di prodotti non idonei per l'accensione (es alcool). **NON ACCENDERE NE' RAVVIVARE LA FIAMMA CON PRODOTTI LIQUIDI A SPRUZZO O LANCIAFIAMMA.** Si rischiano scottature gravi e danni a cose e persone.
- uso di combustibile diverso da legna asciutta. **NON BRUCIARE NEL FOCOLARE RIFIUTI, PLASTICHE O ALTRO DI DIVERSO DA LEGNA ASCIUTTA.** Si rischiano sporcamenti del prodotto, incendi della canna fumaria e si causano danni all'ambiente .
- uso di combustibile in quantità diverse dal raccomandato. **NON SOVRACCARICARE IL FOCOLARE.** Si rischiano sia deformazioni del focolare con rischi per la persona in caso di tentativi di sistemazione sia alterazioni irreversibili del colore della vernice sulle parti metalliche.
- pulizia del focolare a caldo. **NON ASPIRARE A CALDO.** Si rischia compromissione dell'aspiratore e eventualmente fumo in ambiente
- pulizia del canale da fumo con sostanze varie. **NON EFFETTUARE PULIZIE ARTIGIANALI CON PRODOTTI**

**INFIAMMABILI.** Si rischiano incendi, ritorni di fiamma.

- pulizia del vetro caldo con prodotti non idonei. **NON PULIRE IL VETRO A CALDO NE' CON ACQUA O SOSTANZE DIVERSE DAI LAVAVETRI RACCOMANDATI O PANNI ASCIUTTI.** Si rischiano crepe nel vetro nonché danni permanenti non reversibili al vetro
- deposito di materiali infiammabili sotto le distanze di sicurezza indicate su questo manuale. **NON APPOGGIARE BIANCHERIA SUL PRODOTTO. NON COLLOCARE STENDIBIANCHERIA A DISTANZE INFERIORI A QUELLI DI SICUREZZA.** Tenere ogni forma di liquido infiammabile lontano dall'apparecchio in uso. Si rischia incendio.
- occlusione delle aperture di areazione nel locale o degli ingressi di aria. **NON OCCLUDERE LE APERTURE DI AREAZIONE, NE' BLOCCARE LA CANNA FUMARIA.** Si rischiano ritorni di fumo in ambiente con danni a cose e persone.
- utilizzo del prodotto come appoggio o scala. **NON SALIRE SUL PRODOTTO NE' UTILIZZARE COME APPOGGIO.** Si rischiano danni a cose e persone
- utilizzo della prodotto a focolare aperto . **NON UTILIZZARE IL PRODOTTO A PORTA APERTA.**
- aggiunta di combustibile e apertura porta avvicinandosi al fuoco con abiti infiammabili e larghi. **NON aprire la porta o avvicinarsi al vetro con abiti larghi infiammabili, le cui estremità potrebbero incendiarsi.**
- apertura della porta con fuoriuscita di materiale incandescente. **NON gettare materiale incandescente fuori dal prodotto.** Si rischia incendio.

In caso di dubbi, non prendere iniziative autonome, ma contattare il rivenditore o l'installatore.



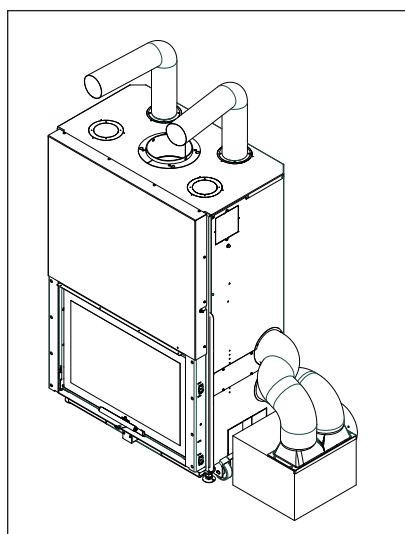
**ACCENDERE IL PRODOTTO SOLO CON I REFRATTARI MONTATI.**

## La gamma Windo di questo manuale è composta da diversi modelli

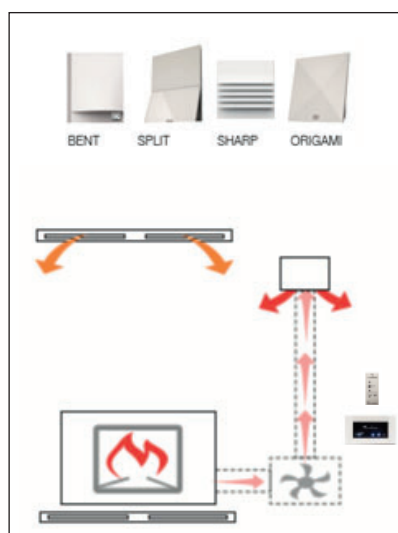
I modelli **Windo 70 N - Windo 90 N - Windo 100 N - Windo 120 N** possono essere ventilati con 3 accessori distinti (chiedere al rivenditore)

- A) KIT VENTILAZIONE LATERALE** con regolatore e telecomando
- B) KIT AIR DIFFUSER**
- C) BOCCHETTE VENTILATE**

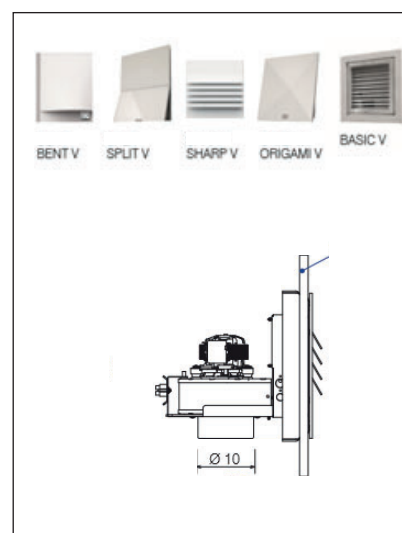
**A)**



**B)**



**C)**



SOLO i modelli **WINDO 70 T** e **WINDO 90 T** sono dotati di:

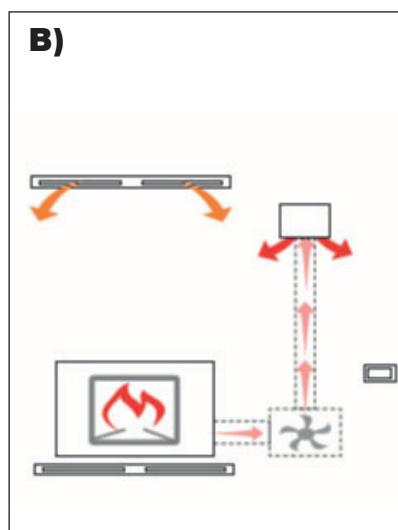
- A) SCAMBIATORE DI CALORE** da installare sopra al focolare
- B) KIT AIR DIFFUSER**

e garantiscono così la conformità ai requisiti previsti per accedere al Conto Termico 2.0 attualmente vigente ai sensi Decreto MISE 16.2.2016

**A)**



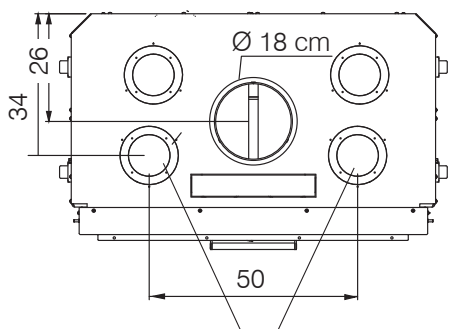
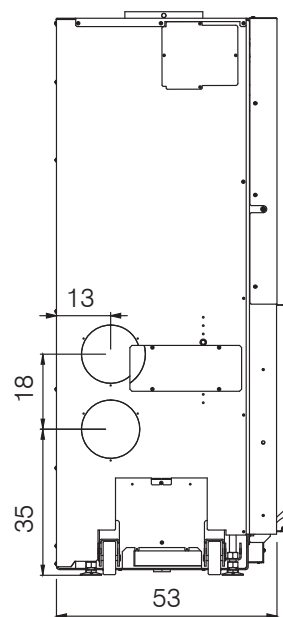
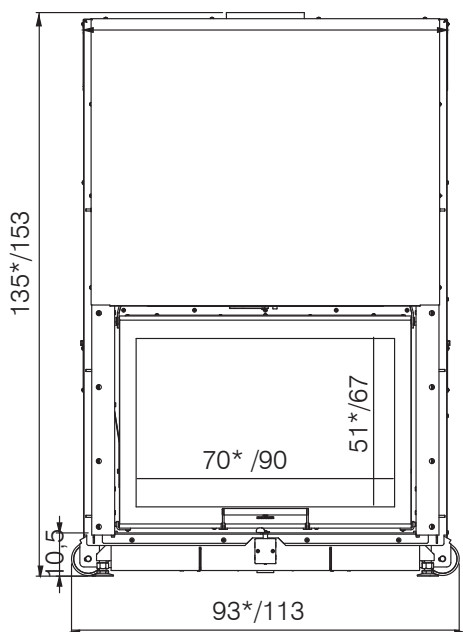
**B)**



**WINDO 70/ WINDO 90 dimensioni in cm**

Dimensione vetro 70x51 (Windo70\*)

Dimensione vetro 90x67 (Windo 90)

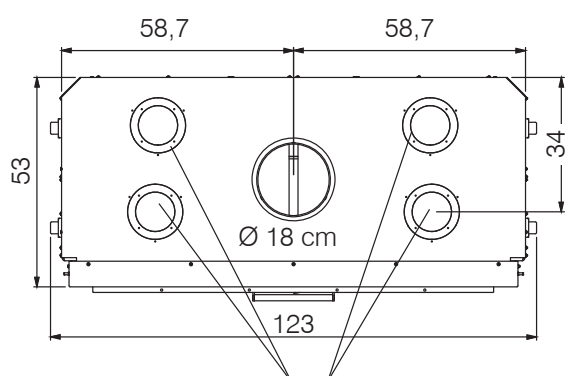
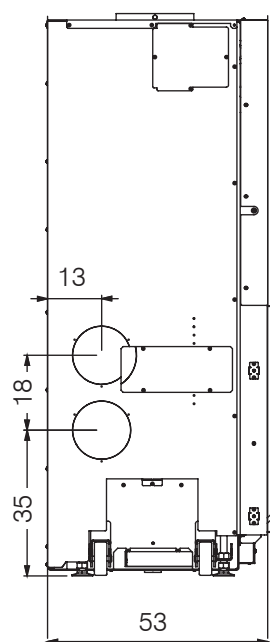
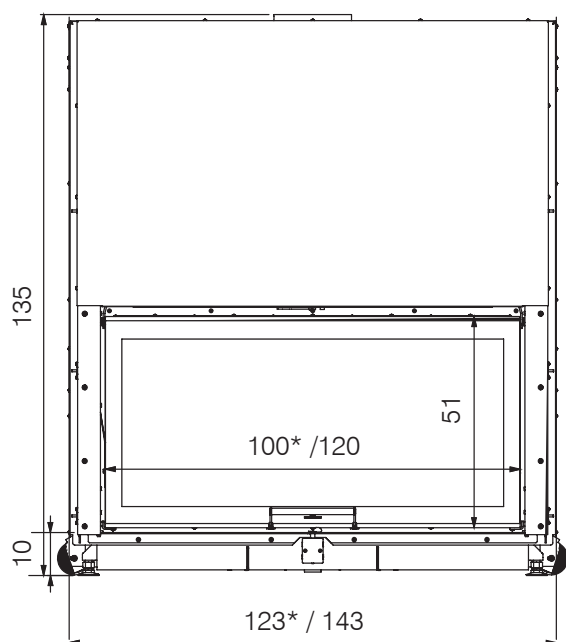


uscita aria calda  
 Ø 10 cm con kit air diffuser  
 Ø 14 cm senza kit air diffuser

**WINDO 100/ WINDO 120 dimensioni in cm**

Dimensione vetro 100x51 (Windo 100\*)

Dimensione vetro 120x51 (Windo 120)

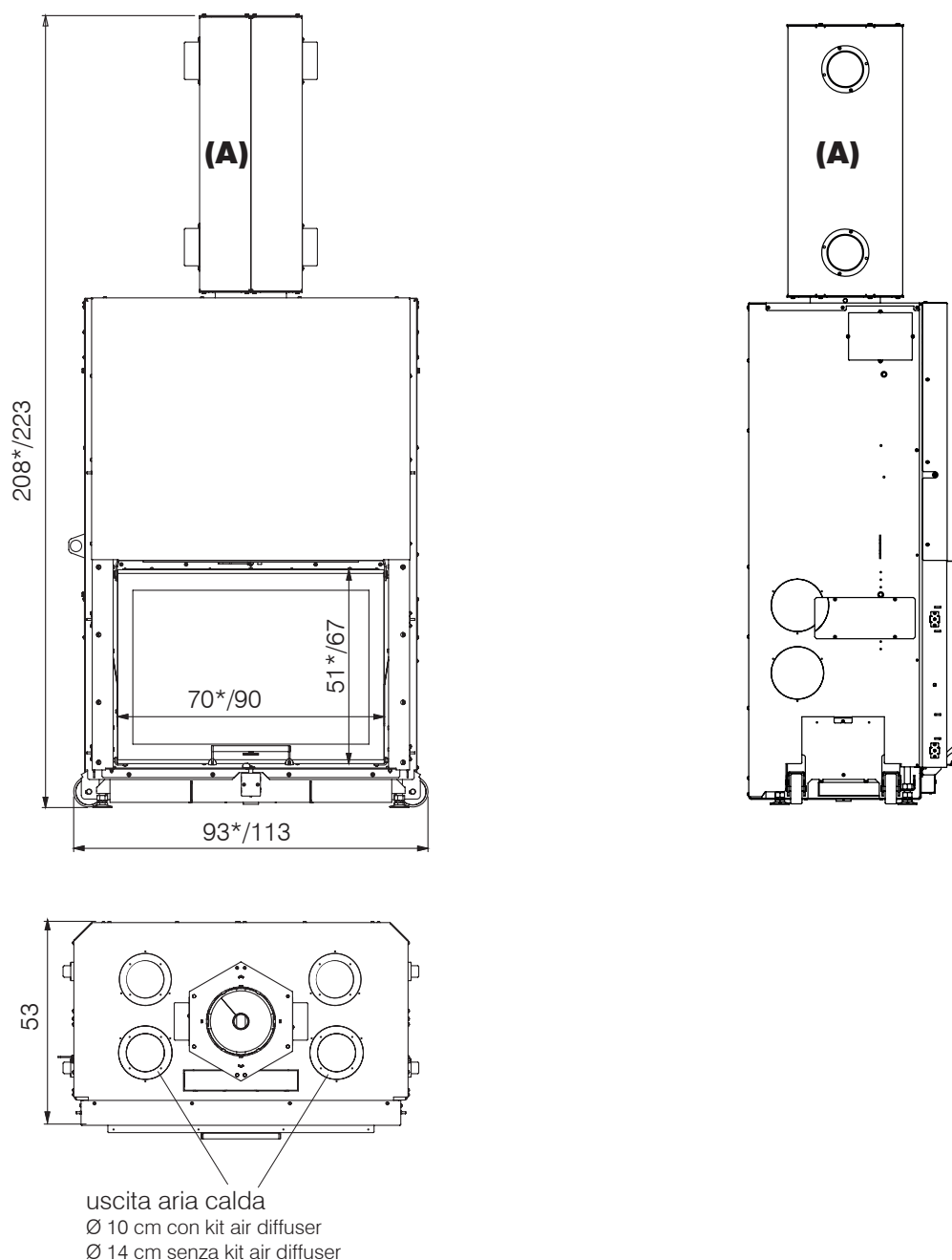


uscita aria calda  
 Ø 10 cm con kit air diffuser  
 Ø 14 cm senza kit air diffuser

**WINDO 70 T/ WINDO 90 T dimensioni in cm**

Dimensione vetro 70x51 (Blokk 70 T\*)

Dimensione vetro 90x67 (Blokk 90 T)



**WINDO 70 T e WINDO 90 T**

Col prodotto è fornito uno scambiatore **(A)** e il kit Air diffuser di ventilazione.

Ne è indispensabile il montaggio.

SOLO UN INSTALLATORE ABILITATO PUO EFFETTUARE L'INSTALLAZIONE DELLO SCAMBIATORE

Lo scambiatore deve essere fissato in modo stabile sull'uscita dei fumi.

Considerare le perdite di carico nel dimensionamento della canna fumaria.



**CARATTERISTICHE TECNICHE ai sensi EN 13229**

I dati riportati sono indicativi nella effettiva installazione e uso e rilevati in fase di certificazione presso organismo notificato nelle condizioni di norma.

I risultati sono ottenuti con pulizia vetro chiusa, a cura dell'installatore.

	<b>WINDO 70</b>	<b>WINDO 90</b>	<b>WINDO 100</b>	<b>WINDO 120</b>	
	Potenza Nominale				
Potenza utile	14,3	17,6	18	19,2	kW
Rendimento	81,4	81,1	78,2	78,2	%
Emissione CO al 13% O <sub>2</sub>	0,07	0,09	0,07	0,06	%
Temperatura fumi	252	238	261	216	°C
Tiraggio	11	12	11	11	Pa
Consumo combustibile *	3,8	4,7	5	5,3	kg/h
Volume riscaldabile **	375	460	470	500	m <sup>3</sup>
Diametro condotto fumi	180				mm
Peso con imballo	294	372	363	399	kg
Classe ambientale secondo DM 186	4 stelle	4 stelle	4 stelle	4 stelle	
Classe di efficienza energetica secondo il regolamento UE 2015-1186 (Classi A+ +/G)	A+	A+	A	A	

\* Per il calcolo del consumo del combustibile si è utilizzato un potere calorifico di 4,6 kW/kg per la legna.

\*\* Il volume riscaldabile è calcolato considerando una richiesta di calore di 33 Kcal/m<sup>3</sup> ora.

Il prodotto può funzionare in sicurezza anche con tiraggio maggiore.

Un tiraggio eccessivo potrebbe però comportare spegnimento e/o diminuzione di rendimento.

**DATI TECNICI PER DIMENSIONAMENTO CANNA FUMARIA**

che deve comunque rispettare le indicazioni della presente scheda e delle norme di installazione

	<b>WINDO 70</b>	<b>WINDO 90</b>	<b>WINDO 100</b>	<b>WINDO 120</b>	
	Potenza Nominale				
Temperatura uscita fumi allo scarico	302	285	313	313	°C
Tiraggio minimo	10	10	10	10	Pa
Portata fumi	12	13	17,7	18,9	g/s


Apparecchio a combustione intermittente

**EDILKAMIN s.p.a. si riserva di modificare i prodotti senza preavviso e a suo insindacabile giudizio per eventuali miglioramenti**

**CARATTERISTICHE TECNICHE ai sensi EN 13229**

I dati riportati sono indicativi nella effettiva installazione e uso e rilevati in fase di certificazione presso organismo notificato nelle condizioni di norma.

I risultati sono ottenuti con pulizia vetro chiusa, a cura dell'installatore.

	<b>WINDO 70 T</b>	<b>WINDO 90 T</b>	
	Potenza Nominale		
Potenza utile	15,5	18,6	kW
Rendimento	87,2	86,3	%
Emissione CO al 13% O <sub>2</sub>	0,09	0,059	%
Temperatura fumi	165	171	°C
Tiraggio	12	12	Pa
Consumo combustibile *	3,9	4,7	kg/h
Volume riscaldabile **	405	485	m <sup>3</sup>
Diametro condotto fumi	180		mm
Diametro condotto presa aria	120***		mm
Peso con imballo	285	463	kg
Classe ambientale secondo DM 186	4 stelle	4 stelle	
Classe di efficienza energetica secondo il regolamento UE 2015-1186 (Classi A+ +/G)	A+	A+	
Conto Termico 2.0			

\* Per il calcolo del consumo del combustibile si è utilizzato un potere calorifico di 4,6 kW/kg per la legna.

\*\* Il volume riscaldabile è calcolato considerando una richiesta di calore di 33 Kcal/m<sup>3</sup> ora.

Il prodotto può funzionare in sicurezza anche con tiraggio maggiore.

Un tiraggio eccessivo potrebbe però comportare spegnimento e/o diminuzione di rendimento.

**DATI TECNICI PER DIMENSIONAMENTO CANNA FUMARIA**

che deve comunque rispettare le indicazioni della presente scheda e delle norme di installazione

	<b>WINDO 70 T</b>	<b>WINDO 90 T</b>	
	Potenza Nominale		
Temperatura uscita fumi allo scarico	198	205	°C
Tiraggio minimo	10	10	Pa
Portata fumi	13	15,7	g/s

Apparecchio a combustione intermittente

I dati di WINDO 70 T e WINDO 90 T sono ottenuti con il corretto montaggio della ventilazione e dello scambiatore fornito col prodotto, da collocare sopra l'uscita fumi del caminetto.

**EDILKAMIN s.p.a. si riserva di modificare i prodotti senza preavviso e a suo insindacabile giudizio per eventuali miglioramenti**



Edilkamin S.p.A.  
20045 Lainate (MI), via P. Mascagni 7  
Tel. +39 02 937621  
Fax +39 02 93762 400/300  
mail@edilkamin.com  
www.edilkamin.com

Capitale € 4.100.000 int. vers.  
Sede legale:  
20154 Milano, Via P. Moscati 8  
Reg. Imp. di Milano 00192220192  
REA n° 878888  
Cod. Fiscale e Partita IVA 00192220192

INFORMAZIONI PER APPARECCHI DI RISCALDAMENTO D'AMBIENTE LOCALE A COMBUSTIBILE SOLIDO - REGOLAMENTO (EU) 2015/1185 E 2015/1186

Produttore	Edilkamin S.p.A.
Marchio	Edilkamin
Identificativo del modello	Windo 70
Descrizione	Focolari chiusi a legna
Funzione di riscaldamento indiretto	no
Potenza termica diretta	14,3 kW
Norma di riferimento	EN 13229
Organismo Notificato	Acteco srl (Via Amman 41 ,33084 Cordenons-PN-Italy) NB1880

Combustibile	Combustibile preferito (unico)	Emissioni dovute al riscaldamento d'ambiente alla potenza nominale			Emissioni dovute al riscaldamento d'ambiente alla potenza termica minima		
		PM	OGC	CO	PM	OGC	CO
<small>PM = particolato, OGCs = composti gassosi organici, CO = monossido di carbonio, NOx = ossidi di azoto</small>							
<small>Necessario solo se si applicano i fattori di correzione F(2) o F(3)</small>							
<small>mg/m3 at 13%O2</small>							
<small>mg/m3 at 13%O2</small>							
Tronchi di legno con tenore di umidità ≤ 25 %	no	8	37	893	111		

Rispettare le specifiche precauzioni per installazione, assemblaggio, uso e manutenzione indicate nel manuale e le regole nazionali e locali vigenti.

Fino a 01/01/2022	
η <sub>s</sub> [%]	71,4
EEL [%]	108
Classe di efficienza energetica	A+

Da 01/01/2022	
η <sub>s</sub> [%]	71,4
EEL [%]	108
Classe di efficienza energetica	A+

Calcoli in accordo ai regolamenti (EU) 2015/1186 e 2015/1185  
Caratteristiche quando l'apparecchio è in funzione unicamente con il combustibile preferito

$$EEL = (\eta_{s,om} \cdot BLF) - 10\% + F(2) + F(3) - F(4) - F(5)$$

BLF = 1,45      η<sub>s,om</sub> = η<sub>th,nom</sub>

$$\eta_s = \eta_{s,om} - 10\% + F(2) + F(3) - F(4) - F(5)$$

F5 non di pertinenza

Potenza termica			
Voce	Simbolo	Valore	Unità di misura
Potenza termica nominale	P <sub>nom</sub>	14,3	kW
Potenza termica minima indicativa	P <sub>min</sub>	N.A.	kW

Efficienza utile (NCV ricevuto)			
Voce	Simbolo	Valore	Unità di misura
Efficienza utile alla potenza termica nominale	η <sub>th,nom</sub>	81,4	%
Efficienza utile alla potenza termica minima (indicativa)	η <sub>th,min</sub>	N.A.	%

Consumo ausiliario di energia elettrica			
Voce	Simbolo	Valore	Unità di misura
Alla potenza termica nominale	e <sub>l,max</sub>	N.A.	kW
Alla potenza termica minima	e <sub>l,min</sub>	N.A.	kW
In standby	e <sub>l,sb</sub>	N.A.	kW

Tipo di potenza termica/controllo della temperatura ambiente (solo una opzione)	
potenza termica a fase unica senza controllo della temperatura ambiente	NO
due o più fasi manuali senza controllo della temperatura ambiente	NO
con controllo della temperatura ambiente tramite termostato meccanico	NO
con controllo elettronico della temperatura ambiente	NO
con controllo elettronico della temperatura ambiente e temporizzatore giornaliero	NO
con controllo elettronico della temperatura ambiente e temporizzatore settimanale	NO

$$F(4) = CC \cdot \frac{0,2 \cdot e_{l,max} + 0,8 \cdot e_{l,min} + 1,3 \cdot e_{l,sb}}{P_{nom}} \cdot 100[\%]$$

F (2)	0,0 %	fino al 2022
F (2)	0,0 %	dal 2022
Altre opzioni di controllo (possibile selezione multipla)		
Controllo della temperatura ambiente con rilevamento di presenza		NO
Controllo della temperatura ambiente con rilevamento di finestre aperte		NO
con opzione di controllo a distanza		NO

F (3)	0,0 %	fino al 2022
F (3)	0,0 %	dal 2022

Contatti	
Nome e indirizzo del fabbricante EDILKAMIN S.p.A. Via Mascagni 7 20045 Lainate (MI) – ITALY	www.edilkamin.com mail@edilkamin.com Direttore Generale Paolo Gusella



Edilkamin S.p.A.  
20045 Lainate (MI), via P. Mascagni 7  
Tel. +39 02 937621  
Fax +39 02 93762 400/300  
mail@edilkamin.com  
www.edilkamin.com

Capitale € 4.100.000 int. vers.  
Sede legale:  
20154 Milano, Via P. Mascagni 8  
Reg. Imp. di Milano 00192220192  
REA n° 878888  
Cod. Fiscale e Partita IVA 00192220192

INFORMAZIONI PER APPARECCHI DI RISCALDAMENTO D'AMBIENTE LOCALE A COMBUSTIBILE SOLIDO - REGOLAMENTO (EU) 2015/1185 E 2015/1186

Produttore	Edilkamin S.p.A.
Marchio	Edilkamin
Identificativo del modello	Windo 90
Descrizione	Focolari chiusi a legna
Funzione di riscaldamento indiretto	no
Potenza termica diretta	17,6 kW
Norma di riferimento	EN 13229
Organismo Notificato	Acteco srl (Via Amman 41, 33084 Cordenons-PN-Italy) NB1880

Combustibile	Combustibile preferito (unico)	Emissioni dovute al riscaldamento d'ambiente alla potenza nominale			Emissioni dovute al riscaldamento d'ambiente alla potenza minima		
		PM	OGC	CO	PM	OGC	CO
<small>PM = particolato, OGCs = composti gassosi organici, CO = monossido di carbonio, NOx = ossidi di azoto</small>							
<small>Necessario solo se si applicano i fattori di correzione F(2) o F(3)</small>							
<small>mg/m3 at 13%O2</small>							
<small>mg/m3 at 13%O2</small>							
Tronchi di legno con tenore di umidità ≤ 25 %	no	11	18	1101	133		

Rispettare le specifiche precauzioni per installazione, assemblaggio, uso e manutenzione indicate nel manuale e le regole nazionali e locali vigenti.

Fino a 01/01/2022	
η <sub>s</sub> [%]	71,0
EEl [%]	107
Classe di efficienza energetica	A+

Da 01/01/2022	
η <sub>s</sub> [%]	71,0
EEl [%]	107
Classe di efficienza energetica	A+

Calcoli in accordo ai regolamenti (EU) 2015/1186 e 2015/1185  
Caratteristiche quando l'apparecchio è in funzione unicamente con il combustibile preferito

$$EEI = (\eta_{s,om} \cdot BLF) - 10\% + F(2) + F(3) - F(4) - F(5)$$

BLF = 1,45      η<sub>s,om</sub> = η<sub>th,nom</sub>

$$\eta_s = \eta_{s,om} - 10\% + F(2) + F(3) - F(4) - F(5)$$

F5 non di pertinenza

Potenza termica			
Voce	Simbolo	Valore	Unità di misura
Potenza termica nominale	P <sub>nom</sub>	17,6	kW
Potenza termica minima indicativa	P <sub>min</sub>	N.A.	kW

Efficienza utile (NCV ricevuto)			
Voce	Simbolo	Valore	Unità di misura
Efficienza utile alla potenza termica nominale	η <sub>th,nom</sub>	81,0	%
Efficienza utile alla potenza termica minima (indicativa)	η <sub>th,min</sub>	N.A.	%

Consumo ausiliario di energia elettrica			
Voce	Simbolo	Valore	Unità di misura
Alla potenza termica nominale	e <sub>l,max</sub>	N.A.	kW
Alla potenza termica minima	e <sub>l,min</sub>	N.A.	kW
In standby	e <sub>l,sb</sub>	N.A.	kW

Tipo di potenza termica/controllo della temperatura ambiente (solo una opzione)	
potenza termica a fase unica senza controllo della temperatura ambiente	NO
due o più fasi manuali senza controllo della temperatura ambiente	NO
con controllo della temperatura ambiente tramite termostato meccanico	NO
con controllo elettronico della temperatura ambiente	NO
con controllo elettronico della temperatura ambiente e temporizzatore giornaliero	NO
con controllo elettronico della temperatura ambiente e temporizzatore settimanale	NO

$$F(4) = CC \cdot \frac{0,2 \cdot e_{l,max} + 0,8 \cdot e_{l,min} + 1,3 \cdot e_{l,sb}}{P_{nom}} \cdot 100[\%]$$

F (2)	0,0 %	fino al 2022
F (2)	0,0 %	dal 2022
Altre opzioni di controllo (possibile selezione multipla)		
Controllo della temperatura ambiente con rilevamento di presenza		NO
Controllo della temperatura ambiente con rilevamento di finestre aperte		NO
con opzione di controllo a distanza		NO

F (3)	0,0 %	fino al 2022
F (3)	0,0 %	dal 2022

Contatti	
Nome e indirizzo del fabbricante EDILKAMIN S.p.A. Via Mascagni 7 20045 Lainate (MI) - ITALY	www.edilkamin.com mail@edilkamin.com Direttore Generale Paolo Gusella



Edilkamin S.p.A.  
20045 Lainate (MI), via P. Mascagni 7  
Tel. +39 02 937621  
Fax +39 02 93762 400/300  
mail@edilkamin.com  
www.edilkamin.com

Capitale € 4.100.000 int. vers.  
Sede legale:  
20154 Milano, Via P. Mascagni 8  
Reg. Imp. di Milano 00192220192  
REA n° 879888  
Cod. Fiscale e Partita IVA 00192220192

INFORMAZIONI PER APPARECCHI DI RISCALDAMENTO D'AMBIENTE LOCALE A COMBUSTIBILE SOLIDO - REGOLAMENTO (EU) 2015/1185 E 2015/1186

Produttore	Edilkamin S.p.A.
Marchio	Edilkamin
Identificativo del modello	Windo 100
Descrizione	Focolari chiusi a legna
Funzione di riscaldamento indiretto	no
Potenza termica diretta	18 kW
Norma di riferimento	EN 13229
Organismo Notificato	Acteco srl (Via Amman 41, 33084 Cordenons-PN-Italy) NB1880

Combustibile	Combustibile preferito (unico)	Emissioni dovute al riscaldamento d'ambiente alla potenza nominale				Emissioni dovute al riscaldamento d'ambiente alla potenza termica minima			
		PM	OGC	CO	NOx	PM	OGC	CO	NOx
<small>PM = particolato, OGCs = composti gassosi organici, CO = monossido di carbonio, NOx = ossidi di azoto</small> <small>F(3) Necessario solo se si applicano i fattori di correzione F(2) o F(3)</small>									
mg/m3 at 13%O2									
mg/m3 at 13%O2									
Tronchi di legno con tenore di umidità ≤ 25 %	no	15	37	893	134				

Rispettare le specifiche precauzioni per installazione, assemblaggio, uso e manutenzione indicate nel manuale e le regole nazionali e locali vigenti.

Fino a 01/01/2022	
η <sub>s</sub> [%]	68,2
EEI [%]	103
Classe di efficienza energetica	A

Da 01/01/2022	
η <sub>s</sub> [%]	68,2
EEI [%]	102
Classe di efficienza energetica	A

Calcoli in accordo ai regolamenti (EU) 2015/1186 e 2015/1185  
 Caratteristiche quando l'apparecchio è in funzione unicamente con il combustibile preferito

$$EEI = (\eta_{s,om} \cdot BLF) - 10\% + F(2) + F(3) - F(4) - F(5)$$

BLF = 1,45      η<sub>s,om</sub> = η<sub>th,nom</sub>

$$\eta_s = \eta_{s,om} - 10\% + F(2) + F(3) - F(4) - F(5)$$

F5 non di pertinenza

Potenza termica			
Voce	Simbolo	Valore	Unità di misura
Potenza termica nominale	P <sub>nom</sub>	18	kW
Potenza termica minima indicativa	P <sub>min</sub>	N.A.	kW

Efficienza utile (NCV ricevuto)			
Voce	Simbolo	Valore	Unità di misura
Efficienza utile alla potenza termica nominale	η <sub>th,nom</sub>	78,2	%
Efficienza utile alla potenza termica minima (indicativa)	η <sub>th,min</sub>	N.A.	%

Consumo ausiliario di energia elettrica			
Voce	Simbolo	Valore	Unità di misura
Alla potenza termica nominale	e <sub>l,max</sub>	N.A.	kW
Alla potenza termica minima	e <sub>l,min</sub>	N.A.	kW
In standby	e <sub>l,cb</sub>	N.A.	kW

Tipo di potenza termica/controllo della temperatura ambiente (solo una opzione)	
potenza termica a fase unica senza controllo della temperatura ambiente	NO
due o più fasi manuali senza controllo della temperatura ambiente	NO
con controllo della temperatura ambiente tramite termostato meccanico	NO
con controllo elettronico della temperatura ambiente	NO
con controllo elettronico della temperatura ambiente e temporizzatore giornaliero	NO
con controllo elettronico della temperatura ambiente e temporizzatore settimanale	NO

$$F(4) = CC \cdot \frac{0,2 \cdot e_{l,max} + 0,8 \cdot e_{l,min} + 1,3 \cdot e_{l,cb}}{P_{nom}} \cdot 100[\%]$$

F (2) 0,0 % fino al 2022

F (2) 0,0 % dal 2022

Altre opzioni di controllo (possibile selezione multipla)	
Controllo della temperatura ambiente con rilevamento di presenza	NO
Controllo della temperatura ambiente con rilevamento di finestre aperte	NO
con opzione di controllo a distanza	NO

F (3) 0,0 % fino al 2022

F (3) 0,0 % dal 2022

Contatti	
Nome e indirizzo del fabbricante EDILKAMIN S.p.A. Via Mascagni 7 20045 Lainate (MI) - ITALY	www.edilkamin.com mail@edilkamin.com Direttore Generale Paolo Gusella



Edilkamin S.p.A.  
20045 Lainate (MI), Via P. Mascagni 7  
Tel. +39 02 937621  
Fax +39 02 93762 400/000  
mail@edilkamin.com  
www.edilkamin.com

Capitale € 4.100.000 int. vers.  
Sede legale:  
20154 Milano, Via P. Moscati 8  
Reg. Imp. di Milano 00192220192  
REA n° 878888  
Cod. Fiscale e Partita IVA 00192220192

INFORMAZIONI PER APPARECCHI DI RISCALDAMENTO D'AMBIENTE LOCALE A COMBUSTIBILE SOLIDO - REGOLAMENTO (EU) 2015/1186 E 2015/1186

Produttore **Edilkamin S.p.A.**  
Marchio **Edilkamin**  
Identificativo del modello **Windo 120**  
Descrizione **Focolari chiusi a legna**  
Funzione di riscaldamento indiretto **no**  
Potenza termica diretta **19,2 kW**  
Norma di riferimento **EN 13229**  
Organismo Notificato **Acteco srl (Via Amman 41 ,33084 Cordenons-PN-Italy) NB1880**

Combustibile	Combustibile preferito (unico)	Emissioni dovute al riscaldamento d'ambiente alla potenza nominale				Emissioni dovute al riscaldamento d'ambiente alla potenza termica minima			
		PM	OGC	CO	NOx	PM	OGC	CO	NOx
<small>PM = particolato, OGCs = composti gassosi organici, CO = monossido di carbonio, NOx = ossidi di azoto</small>									
<small>Necessario solo se si applicano i fattori di correzione F(2) o F(3)</small>									
<small>mg/m3 at 13%O2</small>									
<b>Tronchi di legno con tenore di umidità ≤ 25 %</b>	<b>no</b>	<b>15</b>	<b>32</b>	<b>705</b>	<b>134</b>				

Rispettare le specifiche precauzioni per installazione, assemblaggio, uso e manutenzione indicate nel manuale e le regole nazionali e locali vigenti.

Fino a 01/01/2022	
$\eta_s$ [%]	<b>68,2</b>
EEl [%]	<b>103</b>
Classe di efficienza energetica	<b>A</b>

Da 01/01/2022	
$\eta_s$ [%]	<b>68,2</b>
EEl [%]	<b>102</b>
Classe di efficienza energetica	<b>A</b>

Calcoli in accordo ai regolamenti (EU) 2015/1186 e 2015/1185

Caratteristiche quando l'apparecchio è in funzione unicamente con il combustibile preferito

$$EEI = (\eta_{s,on} \cdot BLF) - 10\% + F(2) + F(3) - F(4) - F(5) \quad BLF = 1,45 \quad \eta_{s,on} = \eta_{th,nom}$$

$$\eta_s = \eta_{s,on} - 10\% + F(2) + F(3) - F(4) - F(5) \quad F5 \text{ non di pertinenza}$$

Potenza termica			
Voce	Simbolo	Valore	Unità di misura
Potenza termica nominale	$P_{nom}$	<b>19,2</b>	kW
Potenza termica minima indicativa	$P_{min}$	<b>N.A.</b>	kW

Efficienza utile (NCV ricevuto)			
Voce	Simbolo	Valore	Unità di misura
Efficienza utile alla potenza termica nominale	$\eta_{th,nom}$	<b>78,2</b>	%
Efficienza utile alla potenza termica minima (indicativa)	$\eta_{th,min}$	<b>N.A.</b>	%

Consumo ausiliario di energia elettrica			
Voce	Simbolo	Valore	Unità di misura
Alla potenza termica nominale	$e_{l,max}$	<b>N.A.</b>	kW
Alla potenza termica minima	$e_{l,min}$	<b>N.A.</b>	kW
In standby	$e_{l,db}$	<b>N.A.</b>	kW

Tipo di potenza termica/controllo della temperatura ambiente (solo una opzione)	
potenza termica a fase unica senza controllo della temperatura ambiente	NO
due o più fasi manuali senza controllo della temperatura ambiente	NO
con controllo della temperatura ambiente tramite termostato meccanico	NO
con controllo elettronico della temperatura ambiente	NO
con controllo elettronico della temperatura ambiente e temporizzatore giornaliero	NO
con controllo elettronico della temperatura ambiente e temporizzatore settimanale	NO

$$F(4) = CC \cdot \frac{0,2 \cdot e_{l,max} + 0,8 \cdot e_{l,min} + 1,3 \cdot e_{l,db}}{P_{nom}} \cdot 100[\%]$$

F (2) **0,0 %** fino al 2022

F (2) **0,0 %** dal 2022

Altre opzioni di controllo (possibile selezione multipla)	
Controllo della temperatura ambiente con rilevamento di presenza	NO
Controllo della temperatura ambiente con rilevamento di finestre aperte	NO
con opzione di controllo a distanza	NO

F (3) **0,0 %** fino al 2022

F (3) **0,0 %** dal 2022

Contatti  
Nome e indirizzo del fabbricante  
EDILKAMIN S.p.A.  
Via Mascagni 7  
20045 Lainate (MI) – ITALY

www.edilkamin.com  
mail@edilkamin.com  
Direttore Generale  
Paolo Gusella



Edilkamin S.p.A.  
20045 Lainate (MI), via P. Mascagni 7  
Tel. +39 02 937621  
Fax +39 02 93762 400/300  
mail@edilkamin.com  
www.edilkamin.com

Capitale € 4.100.000 int. vers.  
Sede legale:  
20154 Milano, Via P. Mascagni 8  
Reg. Imp. di Milano 00192220192  
REA n° 879888  
Cod. Fiscale e Partita IVA 00192220192

INFORMAZIONI PER APPARECCHI DI RISCALDAMENTO D'AMBIENTE LOCALE A COMBUSTIBILE SOLIDO - REGOLAMENTO (EU) 2015/1186 E 2015/1186

Produttore	Edilkamin S.p.A.
Marchio	Edilkamin
Identificativo del modello	Windo 70 T
Descrizione	Focolari chiusi a legna
Funzione di riscaldamento indiretto	no
Potenza termica diretta	15,5 kW
Norma di riferimento	EN 13229
Organismo Notificato	Acteco srl (Via Amman 41, 33084 Cordenons-PN-Italy) NB1880

Combustibile	Combustibile preferito (unico)	Emissioni dovute al riscaldamento d'ambiente alla potenza nominale				Emissioni dovute al riscaldamento d'ambiente alla potenza termica minima			
		PM	OGC	CO	NOx	PM	OGC	CO	NOx
PM = particolato, OGCs = composti gassosi organici, CO = monossido di carbonio, NOx = ossidi di azoto									
Necessario solo se si applicano i fattori di correzione F(2) o F(3)									
mg/m3 at 13%O2									
mg/m3 at 13%O2									
Tronchi di legno con tenore di umidità ≤ 25 %	no	9	33	1027	114				

Rispettare le specifiche precauzioni per installazione, assemblaggio, uso e manutenzione indicate nel manuale e le regole nazionali e locali vigenti.

Fino a 01/01/2022	
η <sub>s</sub> [%]	77,2
EEl [%]	116
Classe di efficienza energetica	A+

Da 01/01/2022	
η <sub>s</sub> [%]	77,2
EEl [%]	116
Classe di efficienza energetica	A+

Calcoli in accordo ai regolamenti (EU) 2015/1186 e 2015/1185  
Caratteristiche quando l'apparecchio è in funzione unicamente con il combustibile preferito

$EEl = (\eta_{s,on} \cdot BLF) - 10\% + F(2) + F(3) - F(4) - F(5)$       BLF = 1,45       $\eta_{s,on} = \eta_{th,nom}$   
 $\eta_s = \eta_{s,on} - 10\% + F(2) + F(3) - F(4) - F(5)$       F5 non di pertinenza

Potenza termica			
Voce	Simbolo	Valore	Unità di misura
Potenza termica nominale	P <sub>nom</sub>	15,5	kW
Potenza termica minima indicativa	P <sub>min</sub>	N.A.	kW

Efficienza utile (NCV ricevuto)			
Voce	Simbolo	Valore	Unità di misura
Efficienza utile alla potenza termica nominale	η <sub>th,nom</sub>	87,2	%
Efficienza utile alla potenza termica minima (indicativa)	η <sub>th,min</sub>	N.A.	%

Consumo ausiliario di energia elettrica			
Voce	Simbolo	Valore	Unità di misura
Alla potenza termica nominale	e <sub>l,max</sub>	N.A.	kW
Alla potenza termica minima	e <sub>l,min</sub>	N.A.	kW
In standby	e <sub>l,cb</sub>	N.A.	kW

Tipo di potenza termica/controllo della temperatura ambiente (solo una opzione)	
potenza termica a fase unica senza controllo della temperatura ambiente	NO
due o più fasi manuali senza controllo della temperatura ambiente	NO
con controllo della temperatura ambiente tramite termostato meccanico	NO
con controllo elettronico della temperatura ambiente	NO
con controllo elettronico della temperatura ambiente e temporizzatore giornaliero	NO
con controllo elettronico della temperatura ambiente e temporizzatore settimanale	NO

$$F(4) = CC \cdot \frac{0,2 \cdot e_{l,max} + 0,8 \cdot e_{l,min} + 1,3 \cdot e_{l,cb}}{P_{nom}} \cdot 100[\%]$$

F (2) 0,0 % fino al 2022

F (2) 0,0 % dal 2022

Altre opzioni di controllo (possibile selezione multipla)	
Controllo della temperatura ambiente con rilevamento di presenza	NO
Controllo della temperatura ambiente con rilevamento di finestre aperte	NO
con opzione di controllo a distanza	NO

F (3) 0,0 % fino al 2022

F (3) 0,0 % dal 2022

Contatti	
Nome e indirizzo del fabbricante EDILKAMIN S.p.A. Via Mascagni 7 20045 Lainate (MI) - ITALY	www.edilkamin.com mail@edilkamin.com Direttore Generale Paolo Gusella



Edilkamin S.p.A.  
20045 Lainate (MI), via P. Mascagni 7  
Tel. +39 02 937621  
Fax +39 02 93762 400/300  
mail@edilkamin.com  
www.edilkamin.com

Capitale € 4.100.000 int. vers.  
Sede legale:  
20154 Milano, Via P. Mascagni 8  
Reg. Imp. di Milano 00192220192  
REA n° 878888  
Cod. Fiscale e Partita IVA 00192220192

INFORMAZIONI PER APPARECCHI DI RISCALDAMENTO D'AMBIENTE LOCALE A COMBUSTIBILE SOLIDO - REGOLAMENTO (EU) 2015/1185 E 2015/1186

Produttore	Edilkamin S.p.A.
Marchio	Edilkamin
Identificativo del modello	Windo 90 T
Descrizione	Focolari chiusi a legna
Funzione di riscaldamento indiretto	no
Potenza termica diretta	18,6 kW
Norma di riferimento	EN 13229
Organismo Notificato	Acteco srl (Via Amman 41 ,33084 Cordenons-PN-Italy) NB1880

Combustibile	Combustibile preferito (unico)	Emissioni dovute al riscaldamento d'ambiente alla potenza nominale			Emissioni dovute al riscaldamento d'ambiente alla potenza termica minima		
		PM	OGC	CO	PM	OGC	CO
<small>PM = particolato, OGCs = composti gassosi organici, CO = monossido di carbonio, NOx = ossidi di azoto</small>							
<small>Necessario solo se si applicano i fattori di correzione F(2) o F(3)</small>							
<small>mg/m3 at 13%O2</small>							
<small>mg/m3 at 13%O2</small>							
Tronchi di legno con tenore di umidità ≤ 25 %	no	13	7	729	130		

Rispettare le specifiche precauzioni per installazione, assemblaggio, uso e manutenzione indicate nel manuale e le regole nazionali e locali vigenti.

Fino a 01/01/2022	
η <sub>s</sub> [%]	76,3
EEL [%]	115
Classe di efficienza energetica	A+

Da 01/01/2022	
η <sub>s</sub> [%]	76,3
EEL [%]	115
Classe di efficienza energetica	A+

Calcoli in accordo ai regolamenti (EU) 2015/1186 e 2015/1185  
 Caratteristiche quando l'apparecchio è in funzione unicamente con il combustibile preferito

$$EEI = (\eta_{s,om} \cdot BLF) - 10\% + F(2) + F(3) - F(4) - F(5)$$

EEI = 1,45       $\eta_{s,om} = \eta_{th,nom}$

$$\eta_s = \eta_{s,om} - 10\% + F(2) + F(3) - F(4) - F(5)$$

η<sub>s</sub> non di pertinenza

Potenza termica			
Voce	Simbolo	Valore	Unità di misura
Potenza termica nominale	P <sub>nom</sub>	18,6	kW
Potenza termica minima indicativa	P <sub>min</sub>	N.A.	kW

Efficienza utile (NCV ricevuto)			
Voce	Simbolo	Valore	Unità di misura
Efficienza utile alla potenza termica nominale	η <sub>th,nom</sub>	86,3	%
Efficienza utile alla potenza termica minima (indicativa)	η <sub>th,min</sub>	N.A.	%

Consumo ausiliario di energia elettrica			
Voce	Simbolo	Valore	Unità di misura
Alla potenza termica nominale	e <sub>l,max</sub>	N.A.	kW
Alla potenza termica minima	e <sub>l,min</sub>	N.A.	kW
In standby	e <sub>l,sb</sub>	N.A.	kW

Tipo di potenza termica/controllo della temperatura ambiente (solo una opzione)	
potenza termica a fase unica senza controllo della temperatura ambiente	NO
due o più fasi manuali senza controllo della temperatura ambiente	NO
con controllo della temperatura ambiente tramite termostato meccanico	NO
con controllo elettronico della temperatura ambiente	NO
con controllo elettronico della temperatura ambiente e temporizzatore giornaliero	NO
con controllo elettronico della temperatura ambiente e temporizzatore settimanale	NO

$$F(4) = CC \cdot \frac{0,2 \cdot e_{l,max} + 0,8 \cdot e_{l,min} + 1,3 \cdot e_{l,sb}}{P_{nom}} \cdot 100[\%]$$

F (2)	0,0 %	fino al 2022
F (2)	0,0 %	dal 2022
Altre opzioni di controllo (possibile selezione multipla)		
Controllo della temperatura ambiente con rilevamento di presenza		NO
Controllo della temperatura ambiente con rilevamento di finestre aperte		NO
con opzione di controllo a distanza		NO

F (3)	0,0 %	fino al 2022
F (3)	0,0 %	dal 2022

Contatti	
Nome e indirizzo del fabbricante EDILKAMIN S.p.A. Via Mascagni 7 20045 Lainate (MI) – ITALY	www.edilkamin.com mail@edilkamin.com Direttore Generale Paolo Gusella



**PREPARAZIONE E DISIMBALLO**

I materiali che compongono l'imballo non sono nè tossici né nocivi, pertanto non richiedono particolari processi di smaltimento.

Lo stoccaggio, lo smaltimento o eventualmente il riciclaggio è a cura dell'utilizzatore finale in conformità delle vigenti leggi in materia.



Si raccomanda di effettuare ogni movimentazione in posizione verticale con mezzi idonei prestando attenzione alle norme vigenti in materia di sicurezza.

Non rovesciare l'imballo e usare ogni cautela per i particolari da montare.

**PER RIMUOVERE IL PRODOTTO DAL BANCALE**

Rimuovere le viti di fissaggio al bancale poste sui piedini.

Togliere il prodotto dal bancale e porre particolare attenzione affinché la porta e il suo vetro siano preservati da urti .

**WINDO 70 T e WINDO 90 T**

Col prodotto sono forniti uno scambiatore e il kit Air diffuser di ventilazione.

**PRESE PER MOVIMENTAZIONE**

Per facilitare il trasporto del monoblocco sono stati predisposti quattro anelli.  
Inserire due tubolari negli anelli.



Attenzione al bilanciamento del prodotto durante la movimentazione.

**SPOSTAMENTO DEL PRODOTTO CON RUOTE IN PROSSIMITA' DELLA POSIZIONE DI INSTALLAZIONE**

Il caminetto è dotato di QUATTRO ruote (B)  
Avvitare i piedini per usare le ruote.

**PIEDINI**

I piedini servono per distanziare il caminetto dal pavimento e per regolare in bolla il piano fuoco.  
Permettono una regolazione massima di 10 cm.

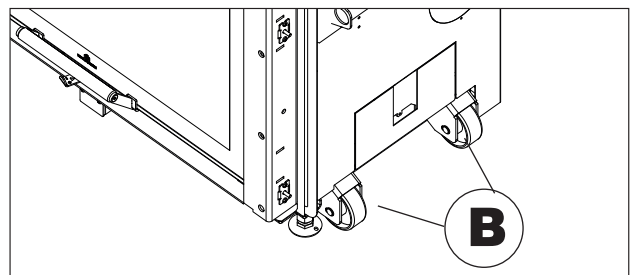
Una volta posizionato il caminetto, riposizionare i piedini.



USARE LE RUOTE SOLO PER PICCOLI SPOSTAMENTI NON TRASCINARE IL PRODOTTO.  
POTREBBERO DANNEGGIARSI I PIEDINI. USARE LE RUOTE, dopo aver avvitato i piedini.



ATTENZIONE  
Se il caminetto non è in bolla ci possono essere problemi sullo scorrimento del portello.



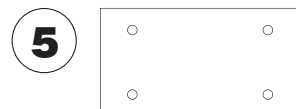
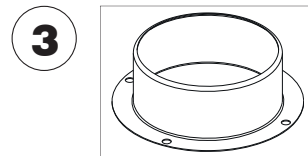
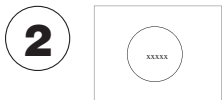
SVITARE LE VITI LATERALI DI BLOCCAGGIO DEL PORTELLO, SOLO A PRODOTTO POSIZIONATO  
NON SPOSTARE IL PRODOTTO SENZA LE VITI DI BLOCCAGGIO

**IMBALLO**

L'imballo presenta un'ispezione utile per verificare lo stato del prodotto. Verificare al ricevimento e segnalare subito al rivenditore eventuali anomalie.

L'imballo è costituito da un solo collo che contiene quanto sotto.

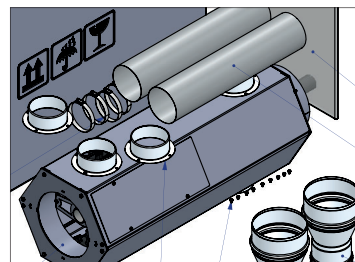
Descrizione	Numero in figura sotto	Quantità (pz)	Uso
Caminetto		1	*
Refrattari laterali e posteriore		5	
Pastiglie antiossidanti	(2)	2	
*Raccordi R2 da Ø 140 mm	(3)*	2	per canalizzazione in versione senza kit di ventilazione
Maniglia per sollevamento portello con viteria	(4)	1	possibilità di scegliere se usarla: come maniglia fissa (fissandola con le viti in dotazione) come manofredda, mediante apposite bussole in dotazione.
*Tappo laterale carter	(5)*	2	da avvitare dopo aver posizionato il camino e tolto le staffe di sollevamento. Riavvitare le (4+4) viti M6 e chiudere con il tappo laterale carter.



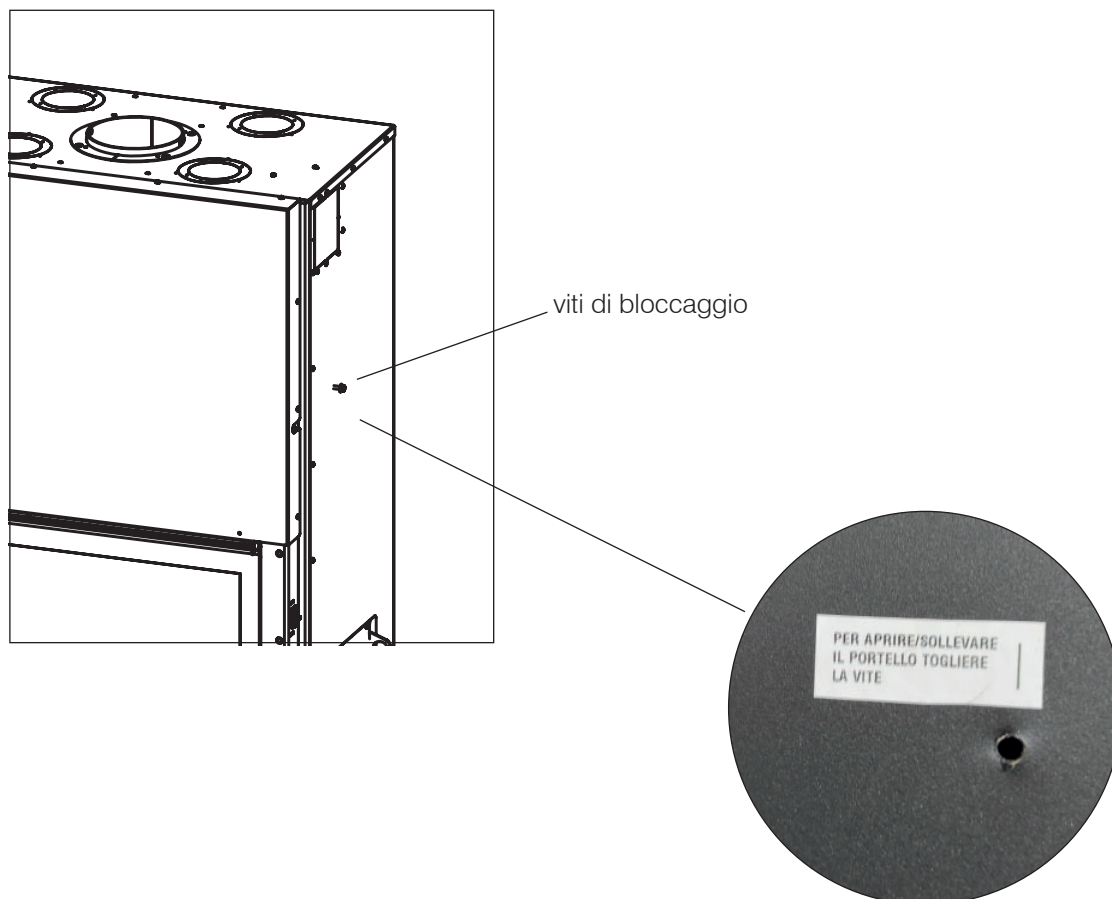
**Per modelli WINDO 70 T e WINDO 90 T**

nell'imballo sono presenti anche:

- Air Diffuser
- Scambiatore con raccordi e riduzioni



SVITARE LE VITI DI BLOCCAGGIO SUI LATI PER POTER ALZARE IL PORTELLO  
 SVITARE LE VITI, SOLO A PRODOTTO POSIZIONATO  
 NON SPOSTARE IL PRODOTTO SENZA LE VITI DI BLOCCAGGIO

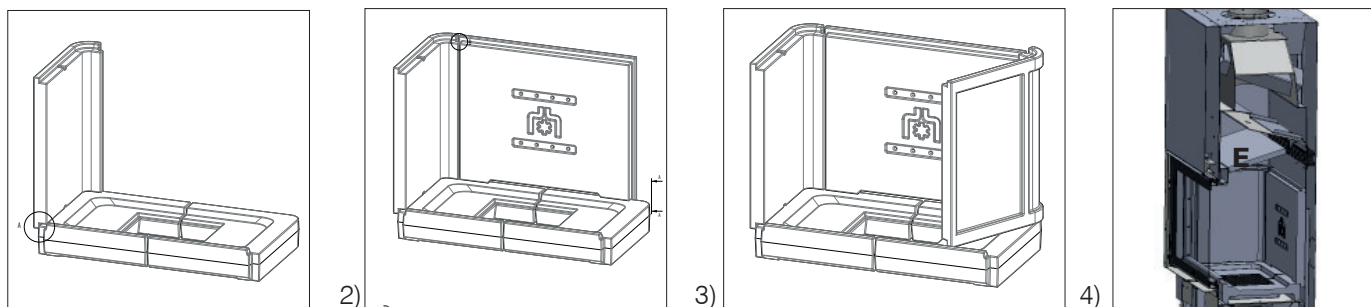


**REFRATTARI INTERNI**

Sequenza di montaggio REFRATTARI

- 1) Posizionare LATERALE SX
- 2) Posizionare FONDALE
- 3) Posizionare LATERALE DX
- 4) Posizionare deflettore (E)

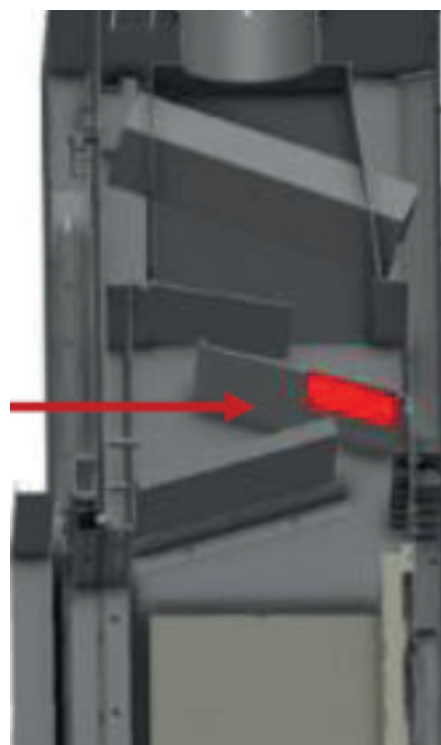
**ACCENDERE IL PRODOTTO SOLO CON I REFRATTARI MONTATI.**



su Windo 120 montare prima i laterali e poi il fondale.

**SERRANDA REGOLABILE**

In condizioni di basso tiraggio, valutare la possibilità di regolare il passaggio fumi attraverso la **serranda regolabile** (34x13 cm) in figura a lato.



Il diametro dell'uscita fumi non è il diametro del sistema camino che dovrà essere dimensionato.

**PORTELLO AUTOCHIUDENTE**

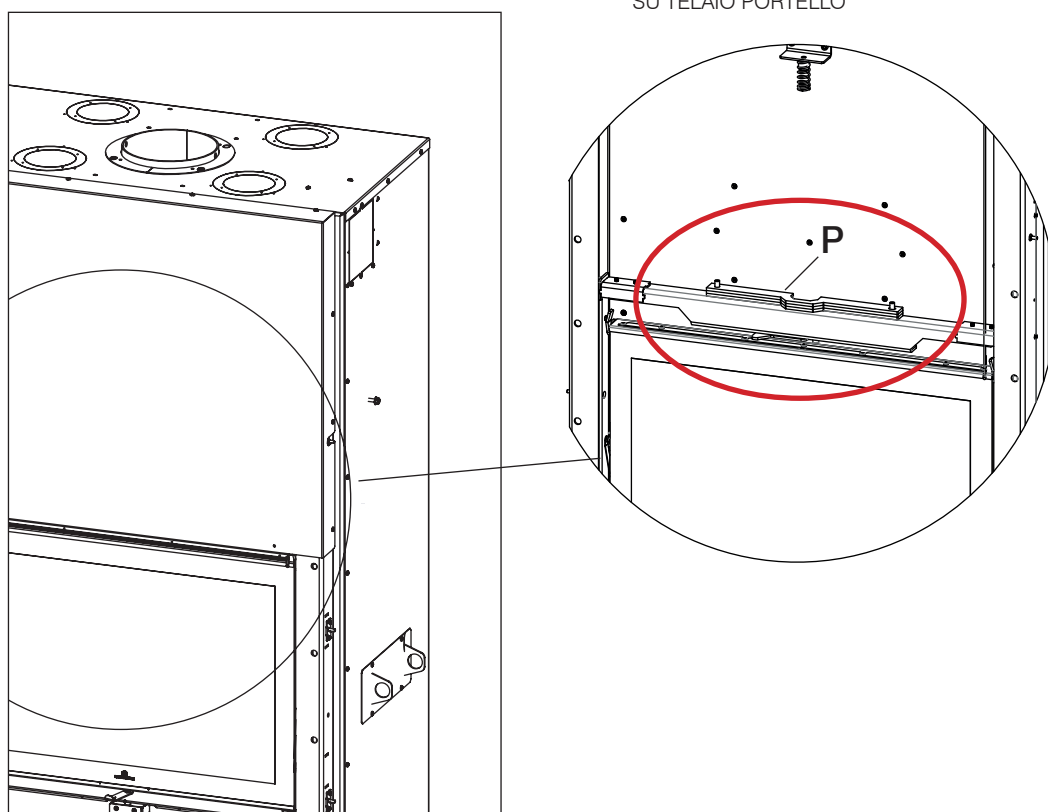
Il caminetto viene consegnato con il portello bilanciato, cioè che non scende automaticamente una volta sollevato.

Per rendere il portello autochiodente è necessario applicare una o più piastrine (P) sul telaio interno del portello.

Per accedere al telaio interno del portello rimuovere lo sportellino ubicato sul mantello del caminetto da ambedue le parti.

senza piastrine (di serie )	con piastrine (aggiunte in fase di installazione)
NON autochiodente	autochiodente

VISTA INTERNA PIASTRINE  
SU TELAIO PORTELLO



**PREMESSA SULLA INSTALLAZIONE**

Ricordiamo che :

- l'installazione del prodotto deve essere effettuata da personale qualificato;
- tutte le leggi locali e nazionali e le norme europee devono essere soddisfatte nell'installazione e nell'uso del prodotto.
- In caso di installazione in condominio è necessario preventivo parere positivo dell'amministratore.

Di seguito diamo alcune indicazioni a carattere generale che non sostituiscono la verifica delle norme locali e non implicano alcuna responsabilità sul lavoro dell'installatore.

**Verifica della idoneità del locale di installazione**

- Il volume dell'ambiente deve essere superiore a 70 m<sup>3</sup>
- Non è ammessa l'installazione in camera da letto , nei bagni o in locali con presenza di altro prodotto che prelevi aria per la combustione dallo stesso locale o in locali con atmosfera esplosiva. Eventuali ventilatori di estrazione, se in funzione nello stesso ambiente o spazio in cui è installato il prodotto, possono causare problemi di tiraggio.
- In Italia verificare le compatibilità ai sensi UNI 10683 e UNI 7129 in presenza di prodotti a gas.
- Il pavimento deve poter sopportare il peso del prodotto e degli accessori.



installare il prodotto in modo da garantire facile accesso per la pulizia del prodotto, del sistema camino.



Linee elettriche nelle pareti e nei soffitti compresi nell'area di incasso del prodotto non devono essere presenti linee elettriche

**Protezione dal calore e distanze di sicurezza**

Tutte le superfici dell'edificio adiacenti al prodotto devono essere protette contro il surriscaldamento.

Le misure di isolamento da adottarsi dipendono dal tipo di superfici presenti.

Verificare nei dati di targa del sistema camino le distanze di sicurezza da rispettare in presenza di materiali combustibili e il tipo di materiale isolante da usare

Rispettare la seguente distanza minima da materiale infiammabile (misure in mm):

<b>Windo 70</b>
Retro = 200 Lato = 300 Fronte = 800

<b>Windo 90</b>
Retro = 200 Lato = 300 Fronte = 800

<b>Windo 100</b>
Retro = 300 Lato = 350 Fronte = 1800

<b>Windo 120</b>
Retro = 100 Lato = 100 Fronte = 1800

<b>Windo 70 T</b>
Retro = 200 Lato = 300 Fronte = 800

<b>Windo 90 T</b>
Retro = 200 Lato = 300 Fronte = 800



**IL CANALE DA FUMO**

- se in metallo deve essere provvisto di marcatura CE (EN 1856-2) o analoga normativa nazionale;
- non può essere in materiale metallico flessibile
- per controllare il flusso si consiglia una serranda in caso di tiraggio superiore ai 25 Pa

**LA CANNA FUMARIA:**

- deve avere un tiraggio in grado di creare una depressione idealmente intorno ai 12 Pa. Tiraggi inferiori possono provocare fuoriuscita di fumo in caso di apertura del portello; valori superiori tendono a generare una combustione veloce con diminuzione del rendimento
- deve essere correttamente dimensionata per soddisfare l'evacuazione dei fumi (EN 13384-1)
- essere preferibilmente coibentata, in acciaio con sezione interna circolare. Se rettangolare, gli spigoli interni devono avere raggio non inferiore a 20 mm e con un rapporto fra le dimensioni interne < 1,5
- avere normalmente un'altezza minima di 4 metri
- essere impermeabile e isolata termicamente per garantire il tiraggio
- prevedere preferibilmente una camera di raccolta per incombusti e eventuali condense.
- essere almeno di categoria T400, con opportuna resistenza al fuoco di fuliggine
- Se preesistente deve essere pulita , per evitare rischi di incendio.

In alcune nazioni, sotto particolari condizioni, sono ammesse installazioni in canna fumaria multipla. A base di normative regionali, ulteriori impianti di sicurezza sono necessarie in caso di collegamento a canne fumarie multiple. Il vostro spazzacamino/ tecnico sarà disponibile per ulteriori informazioni.

Tutte le leggi locali e nazionali e le Norme Europee devono essere soddisfatte nel corretto dimensionamento, nell'installazione, nella manutenzione e nell'uso dell'apparecchio. Per l'installazione e per quanto non espressamente riportato, fare riferimento in ogni nazione alle norme locali.

**IL COMIGNOLO**

- deve essere di tipo antivento
- avere sezione interna equivalente a quella della canna fumaria e sezione di passaggio dei fumi in uscita pari almeno al doppio di quella interna della canna fumaria
- in caso di canne fumarie appaiate (che è bene siano distanti fra loro almeno 2 m) il comignolo della canna fumaria che riceve lo scarico del prodotto a combustibile solido o quello del piano più alto dovrà sovrastare di almeno 50 cm
- deve andare oltre la zona di reflusso
- deve permettere una manutenzione del camino

La temperatura di ritorno dell'acqua deve essere superiore ad almeno 50-55° C per evitare fenomeni di condensa. E indispensabile un sistema di anticondensa, pena la decadenza della garanzia, in quanto l'installazione non è corretta.

L'infiltrazione di acqua di condensa attraverso la canna fumaria è assolutamente da evitare. Eventualmente va montato un anello anticondensa – chiedete al vostro spazzacamino. Danni causati da acqua di condensa sono esclusi dalla garanzia.



**Il diametro dell'uscita fumi non è il diametro del sistema camino che dovrà essere dimensionato secondo le norme nazionali e locali e in particolare, ma non esaustive, EN 13384, EN 1443, EN 1856, EN 1457.**



Il diametro del sistema camino deve essere eseguito da un professionista, secondo le norme vigenti.

**IL CANALE DA FUMO**

- se in metallo deve essere provvisto di marcatura CE (EN 1856-2) o analoga normativa nazionale;
- non può essere in materiale metallico flessibile
- per controllare il flusso si consiglia una serranda in caso di tiraggio superiore ai 25 Pa

**LA CANNA FUMARIA:**

- deve avere un tiraggio in grado di creare una depressione idealmente intorno ai 12 Pa. Tiraggi inferiori possono provocare fuoriuscita di fumo in caso di apertura del portello; valori superiori tendono a generare una combustione veloce con diminuzione del rendimento
- deve essere correttamente dimensionata per soddisfare l'evacuazione dei fumi (EN 13384-1)
- essere preferibilmente coibentata, in acciaio con sezione interna circolare. Se rettangolare, gli spigoli interni devono avere raggio non inferiore a 20 mm e con un rapporto fra le dimensioni interne <1,5
- avere normalmente un'altezza minima di 4 metri
- essere impermeabile e isolata termicamente per garantire il tiraggio
- prevedere preferibilmente una camera di raccolta per incombusti e eventuali condense.
- essere almeno di categoria T400, con opportuna resistenza al fuoco di fuliggine
- Se preesistente deve essere pulita , per evitare rischi di incendio.

**IL COMIGNOLO**

- deve essere di tipo antivento
- avere sezione interna equivalente a quella della canna fumaria e sezione di passaggio dei fumi in uscita pari almeno al doppio di quella interna della canna fumaria
- in caso di canne fumarie appaiate (che è bene siano distanti fra loro almeno 2 m) il comignolo della canna fumaria che riceve lo scarico del prodotto a combustibile solido o quello del piano più alto dovrà sovrastare di almeno 50 cm
- deve andare oltre la zona di reflusso
- deve permettere una manutenzione del camino

**PRESA ESTERNA ARIA di COMBUSTIONE**

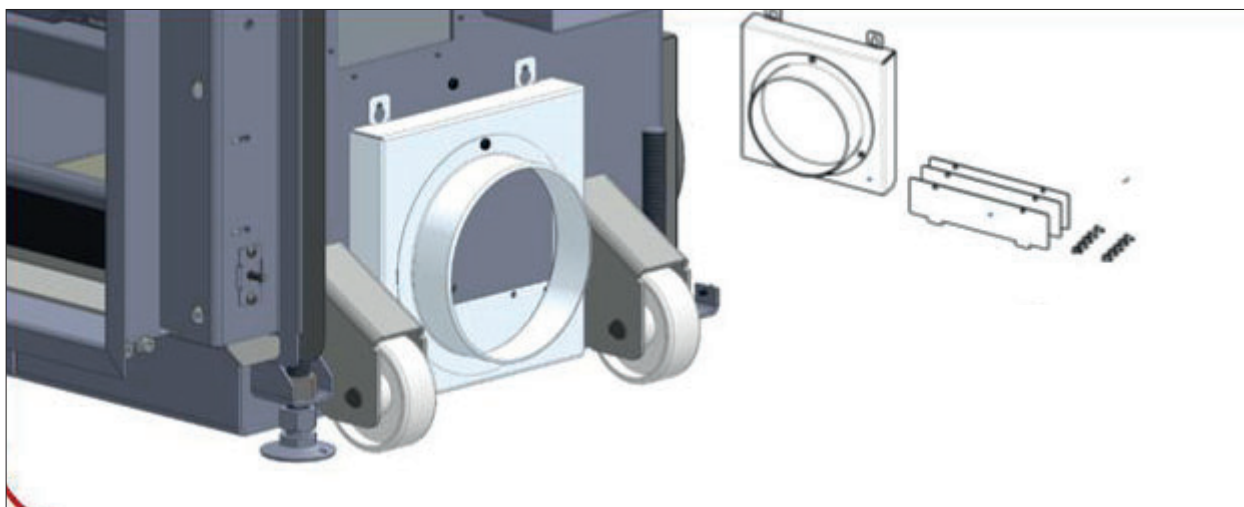
Per reintegrare l'ossigeno bruciato durante il funzionamento è necessario prevedere una idonea presa d'aria ai sensi delle norme locali 200 cm<sup>2</sup>

La presa d'aria, nel rispetto delle normative locali, può essere all'esterno o in locali idonei che non siano messi in depressione.

Il rivestimento deve avere griglia a livello pavimento per permettere un afflusso aria di combustione al prodotto.

**OPTIONAL**

Kit per collegamento diretto presa aria di combustione. Chiedere al rivenditore.



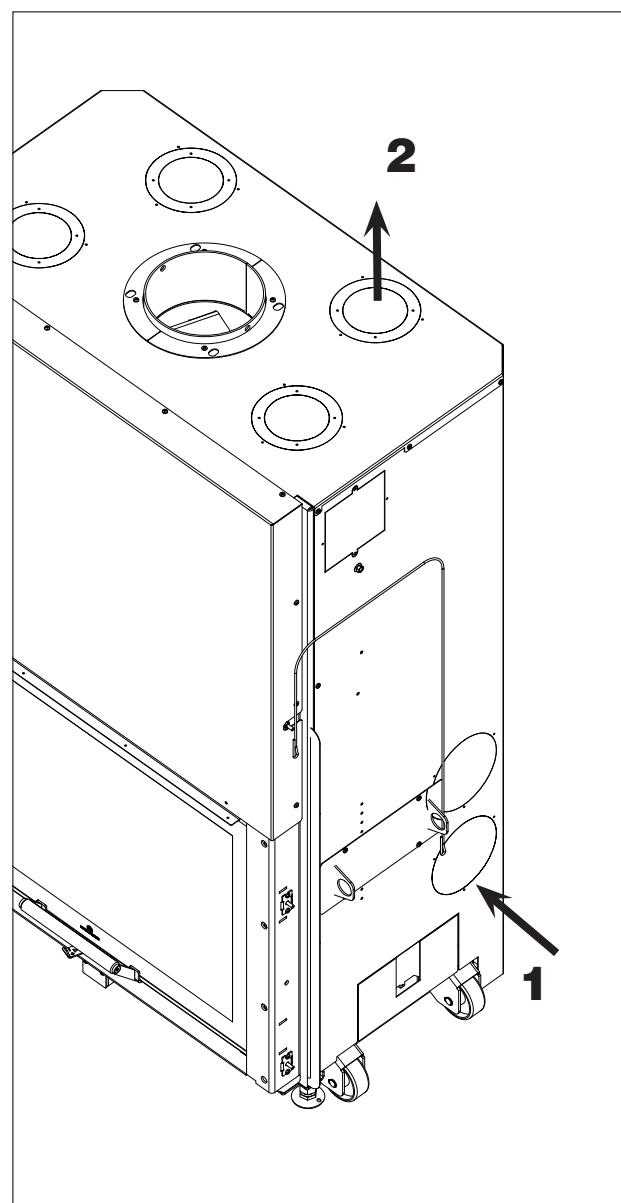
**WINDO N senza kit ventilazione**

L'aria ambiente entra all'interno della struttura attraverso dei fori nel mantello del caminetto **(1)**

I fori presenti sul mantello del caminetto sono chiusi e devono essere aperti asportando i diaframmi pretagliati.

L'aria ambiente si scalda e sale per convezione lungo l'intercapedine sul retro focolare ed fuoriesce calda dai bocchettoni **(2)** posizionati sul coperchio del mantello stesso.

La lunghezza della canalizzazione dipende dall'isolamento e dall'uso del prodotto.



E' indispensabile garantire il ritorno dell'aria stessa al locale caminetto tramite griglie alla base delle pareti o fessure sotto le porte.

**Kit canalizzazione aria in versione naturale**

Sono disponibili kit di canalizzazione dell'aria calda, chiedere al rivenditore.

L'aria calda prodotta dal caminetto viene immessa nei locali da riscaldare tramite bocchette di mandata collegate ai forisul coperchio del mantello con tubi di alluminio Ø 14 cm. E' indispensabile garantire il ritorno dell'aria stessa al locale caminetto tramite griglie alla base delle pareti o fessure sotto le porte.

È importante che il percorso dei tubi risulti il più possibile rettilineo. I tubi in alluminio possono essere mascherati con cassettoni, finte travi od incassati nelle murature; in ogni caso è indispensabile che vengano isolati molto bene.

La lunghezza della canalizzazione dipende dall'isolamento e dall'uso del prodotto.

In alcune nazioni, sotto particolari condizioni, sono ammesse installazioni in canna fumaria multipla. A base di normative regionali, ulteriori impianti di sicurezza sono necessarie in caso di collegamento a canne fumarie multiple. Il vostro spazzacamino/tecnico sarà disponibile per ulteriori informazioni.

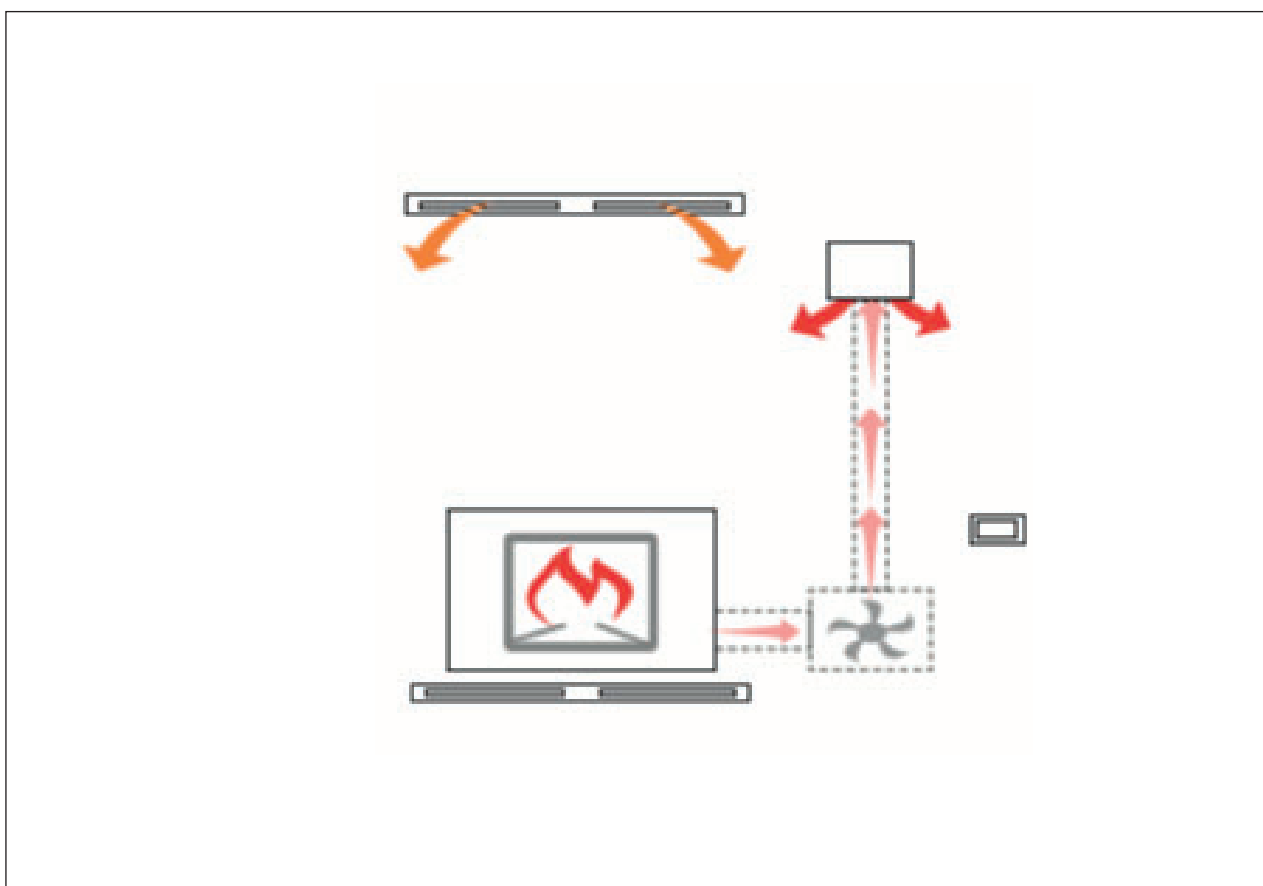
PER I MODELLI VENTILATI, COLLEGARE SEMPRE IL PRODOTTO IN MODO SICURO AD UN CONTATTO A TERRA, NEL RISPETTO DELLE NORMATIVE VIGENTI.

Maggior dettagli sono indicati nelle istruzioni di montaggio inserite all'interno del kit stesso.

### - Kit Air Diffuser

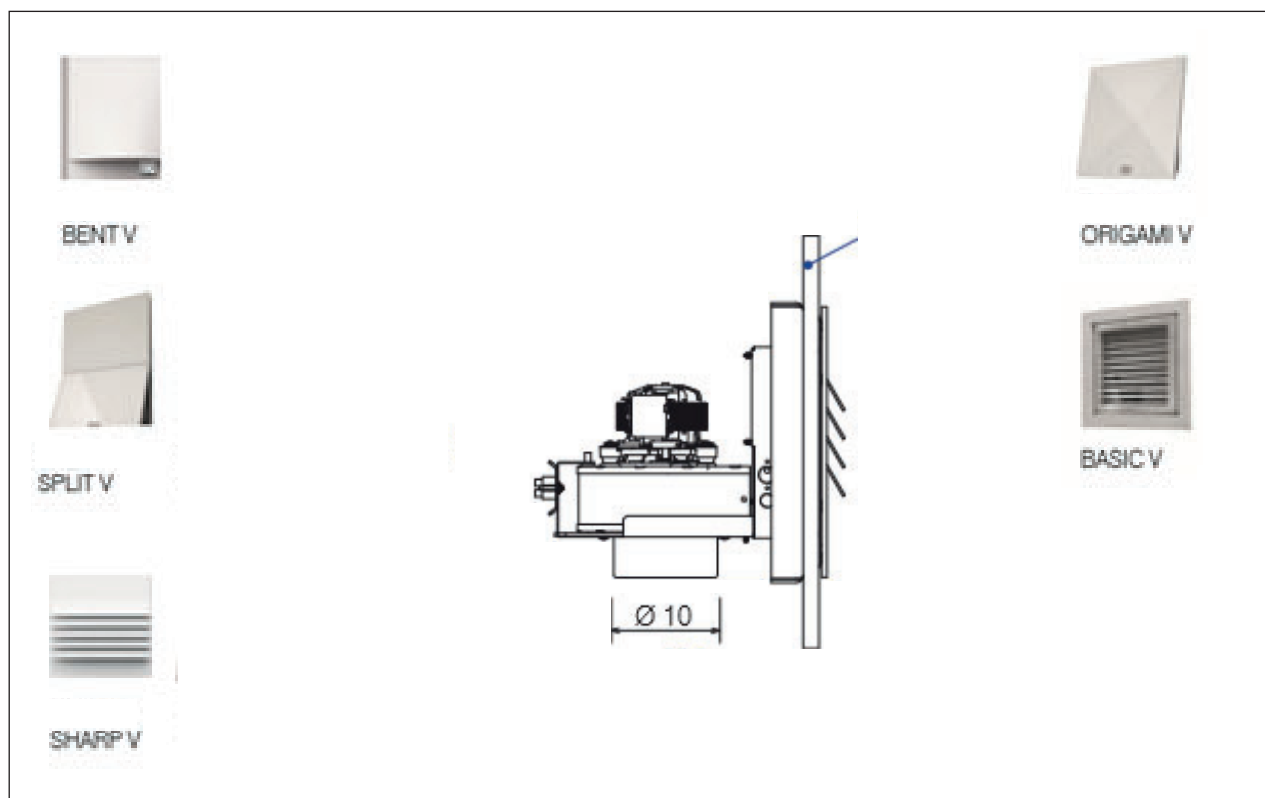
Le bocchette non sono comprese nel Kit Air Diffuser, ma potete sceglierle presso il rivenditore secondo il vostro gusto in uno dei modelli disponibili.

La regolazione avviene tramite centralina e radiocomando.

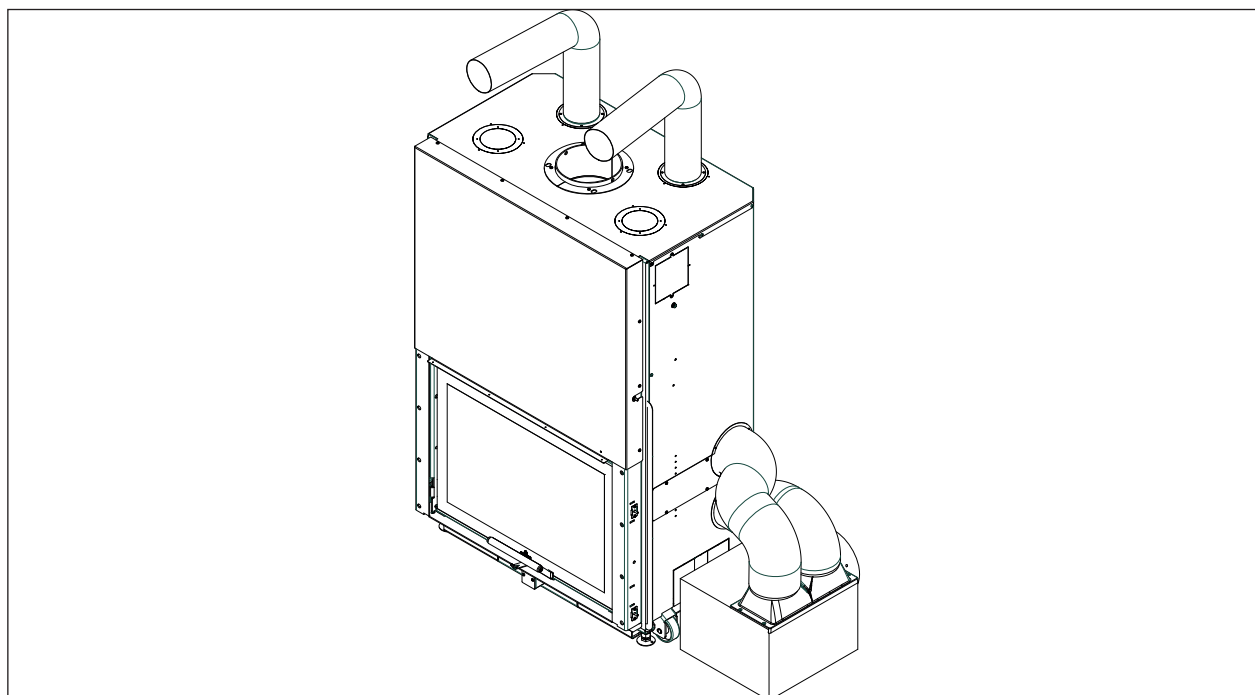


In alcune nazioni, sotto particolari condizioni, sono ammesse installazioni in canna fumaria multipla. A base di normative regionali, ulteriori impianti di sicurezza sono necessarie in caso di collegamento a canne fumarie multiple. Il vostro spazzacamino/tecnico sarà disponibile per ulteriori informazioni.

**- Bocchette Ventilate**



**- Kit ventilazione laterale**



Composto da: scatola aria, ventilatore, regolatore elettronico, raccordo a 2 uscite, 2 raccordi R2 (tubo per presa aria esterna abbinabile:  $\text{Ø } 14$  cod. 76790).  
 Funzionamento automatico, avvio manuale, sonda di temperatura e telecomando

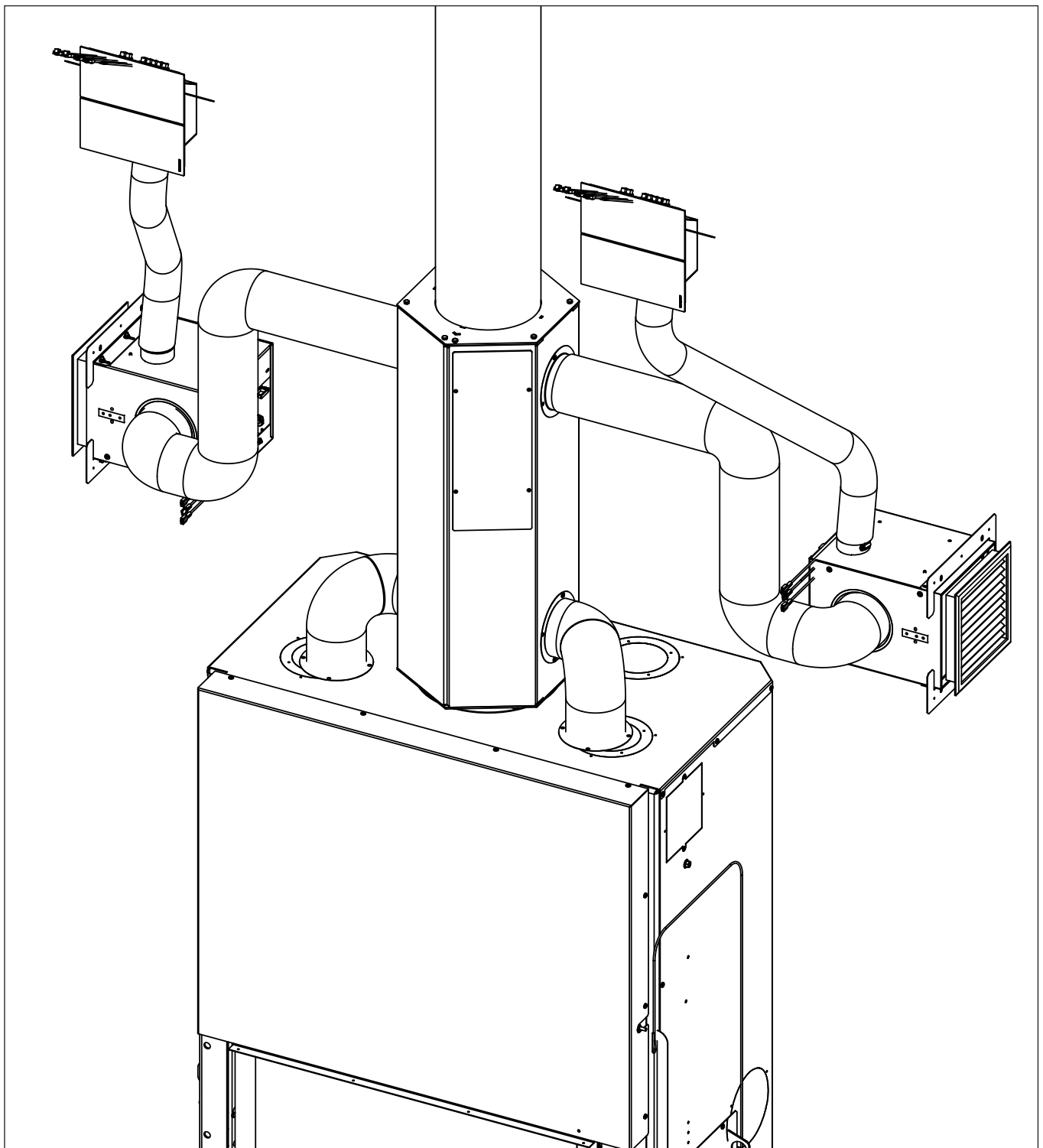


**Per modelli WINDO 70 T e WINDO 90 T**

PRENDERE LO SCAMBIATORE E COLLOCARLO SUL CAMINETTO.

INSTALLARE IL KIT AIR DIFFUSER COME DA IMMAGINE SOTTO (LE POSIZIONI DELLE VENTOLE SONO INDICATIVE)

**ESEMPIO di INSTALLAZIONE:** prevedere sempre griglie di ripresa nel rivestimento



**Per modelli WINDO 70 T e WINDO 90 T**

Installare Kit Air Diffuser secondo le indicazioni presenti nel collo che lo contiene.

Posizionare la centralina in una zona fredda per evitare surriscaldamenti dell'elettronica.



### Rivestimenti, controcappe e loro areazioni

Procedere a rivestire il prodotto solo dopo :

- collegamento del prodotto allo scarico dei fumi e a alla presa d'aria
- verifica del prodotto a caldo
- verifica che il prodotto sia in bolla.

L'installatore deve seguire tutte le norme di buona installazione e prendere tutte le precauzioni contro surriscaldamenti e incendi.

In particolare:

- nella realizzazione di eventuale zoccolo al di sotto della soglia deve essere prevista una idonea fessura per il passaggio dell'aria di ricircolo dall'ambiente ;
- la possibilità di ispezionare e o sostituire i ventilatori, nel caso di installazione del Kit Air Diffuser ;
- le parti in legno devono essere protette da pannelli ignifughi, non accostare ma essere opportunamente distanziate da quest'ultimo almeno 1 cm ca. per consentire un flusso di aria che impedisce accumulo di calore. La controcappa può essere realizzata con pannelli ignifughi, in cartongesso o lastre in gesso; durante la realizzazione deve essere montato il kit di canalizzazione dell'aria calda come precedentemente indicato.

È bene areare l'interno della controcappa sfruttando il flusso d'aria che entra dal basso (spazio tra il portello e la trave), che per moto convettivo uscirà dalla griglia in alto, consentendo recupero di calore e evitando eccessivi surriscaldamenti.

Oltre a quanto sopra, tenere in considerazione quanto indicato dalle normative vigenti in ogni nazione relative alle "coibentazione, finiture, rivestimenti e raccomandazioni di sicurezza".

### Bocchette di compensazione (almeno 90x7 cm)

Devono essere installate: una al di sotto e una al di sopra della bocca del focolare. NON sono fornite con il prodotto.

### PER WINDO 70 T e WINDO 90 T

se possibile prevedere ispezioni che permettano negli anni di accedere allo scambiatore



Verificare il funzionamento del prodotto prima di rivestire.

In particolare verificare:

- Scorrimenti
- Cablaggi

Tutti i materiali utilizzati all'interno del rivestimento devono poter resistere a temperature elevate e ignifughi.



**ACCENDERE IL PRODOTTO SOLO CON I REFRATTARI MONTATI.**

**PER INSTALLATORE**

Eventuale regolazione della fluidità (allentare o indurire) dello scorrimento del portello tramite le brugole.



**CORNICE CONTORNO BOCCA (OPTIONAL)**

La cornice contorno bocca è un optional.

Serve a compensare lo spazio che si crea fra la struttura del caminetto e il rivestimento.

Dimensioni interne:

**Windo 70 e Windo 70 T:** cm 72x55h

**Windo 90 e Windo 90 T:** cm 92x71h

**Windo 100:** cm 102x55h

**Windo 120:** cm 122x55h

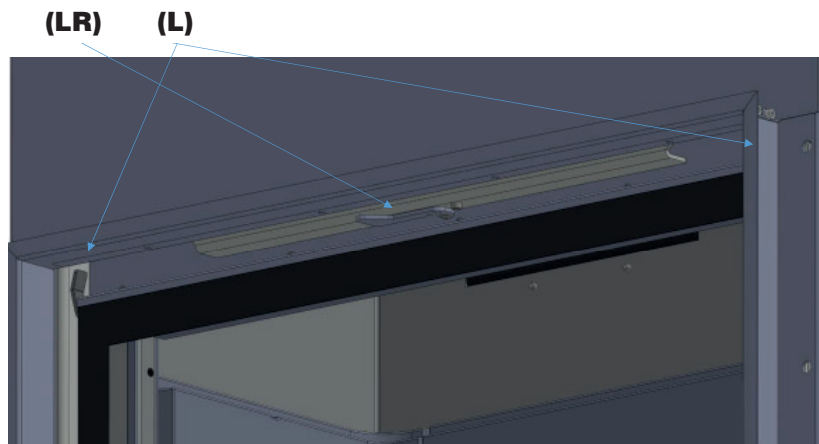
**DIMA PER CONTROCAPPA:**

Optional, da posare prima della finitura del rivestimento, cornice di appoggio per lo stesso.

- **PORTELLO A SALISCENDI E A VASISTAS PER PULIZIA**

La leva regolazione **(LR)** di sblocco portello si trova nella parte alta del portello;

Le leve **(L)** per l'apertura a vasistas sono a destra e a sinistra del portello.



- **APERTURA PORTELLO A SALISCENDI (BLOCCA LA LEVA LR in ALTO)**

Usare la maniglia (manofredda removibile), si può fissare con le viti.

- **APERTURA PORTELLO A VASISTAS**

Per l'apertura a vasistas, orientare le leve **L** a destra e a sinistra del portello

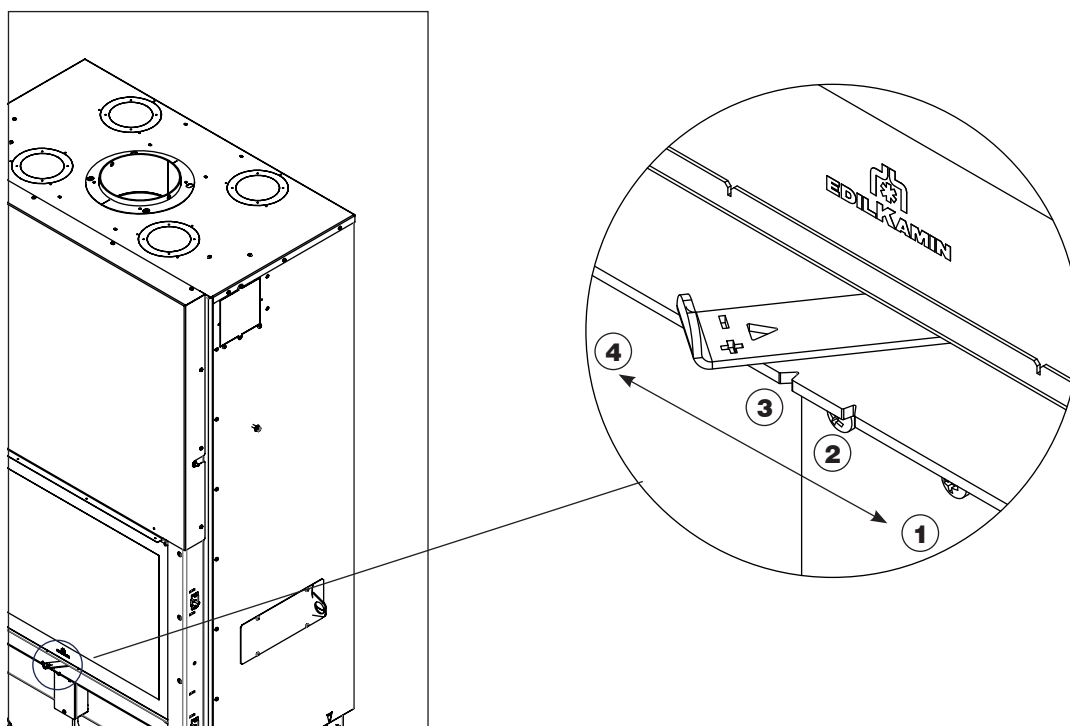


**REGOLAZIONE ARIA**

Per apportare un maggior o minor ingresso di aria comburente e di post combustione in camera di combustione, muovere la leva di regolazione dell'aria.

La regolazione si effettua agendo sulla leva seguendo l'indicazione \* e - .

Descrizione	Effetto
<b>Posizione 1</b> Accensione / potenza massima	Aria primaria inviata tutta al focolare più aria turbo (tutto a DX)
<b>Posizione 2</b> Intermedia	Aria primaria tutta aperta
<b>Posizione 3</b>	Aria primaria a metà
<b>Posizione 4</b> Mantenimento brace	Solo aria di post-combustione Tutti i passaggi per l'aria di combustione primaria sono chiusi (tutto a SX)



**COMBUSTIBILE**

il prodotto è progettato per bruciare ceppi di legna o tronchetti di segatura. Utilizzare ceppi di legna secca (umidità max 20%)

L'uso di legna umida comporta uno sporco del prodotto e della canna, il rischio di fumo e una resa inferiore al dichiarato.

Ogni tipo di legno possiede caratteristiche diverse che influenzano anche il rendimento della combustione.

I dati riportati su questo manuale sono con la legna utilizzata durante la certificazione.

A carattere generale la legna può avere un potere calorifico fino a 4,5 kWh/kg mentre tagliata fresca ha un potere calorifico intorno a 2 kWh/kg

A carattere generale si raccomandano faggio, olmo, o comunque legna di classe A1 ai sensi UNI EN ISO 17225-5

Attenzione all'uso prolungato di legna ricca di oli aromatici (es eucalipto). Può deteriorare componenti in ghisa.

Utilizzare i quantitativi di legna consigliati.

Un sovraccarico provoca surriscaldamento con conseguenti danni :

- possibile deformazione delle parti interne ;
- possibili alterazioni irreversibili del colore della vernice sulle parti metalliche di cui né Edilkamin, né il rivenditore potranno rispondere.

Per il rispetto dell'ambiente e della sicurezza , NON bruciare, fra gli altri : plastica, legno verniciato, carbone, cascami di corteccia. Non usare il prodotto come inceneritore L'uso di tali combustibili implica anche la decadenza della garanzia.

PER OTTENERE LA POTENZA NOMINALE SEGUIRE LE INDICAZIONI SULLA PAGINE DELLE CARATTERISTICHE TECNICHE

**Fasi per la prima accensione**

- Assicurarci di aver letto e compreso il contenuto di questo manuale
- Rimuovere dal prodotto tutti i componenti infiammabili (manuali, etichette , ecc).In particolare togliere eventuali etichette dal vetro. Se si sciogliessero , rovinerebbero il vetro in modo irreversibile.

Per l'accensione iniziale del focolare, utilizzate sempre i ciocchi di legna più piccoli. Utilizzate i ciocchi di legna più grandi per rialimentare il fuoco.

Collocare la legna sulla griglia di combustione.

**NOTA**

Durante le prime accensioni si possono sviluppare leggeri odori di vernice che scompariranno in breve tempo, usando per alcune volte il prodotto a carico nominale.

**Accensione a focolare freddo**

1. Controllare che il letto di cenere esistente non sia troppo alto. Se il letto di cenere diventa troppo alto vi è il pericolo che all'apertura della porta del focolare per aggiungere legna, eventuali frammenti di bruce cadano fuori dal focolare.

2. Posizionare la leva di regolazione della valvola dell'aria nella posizione di "totale apertura". L'aria per la combustione affluirà in modo intenso alla legna nel focolare, per raggiungere rapidamente una buona combustione.

3. collocare la legna nel focolare senza stiparla eccessivamente. Collocare tra i ciocchi di legna un accenditore, e accendere. Non utilizzare mai materiali come benzina, alcool e similari per accendere.

4. A questo punto chiudere la porta e sorvegliare per qualche minuto. Se il fuoco dovesse spegnersi, aprire lentamente la porta, ricollocare un altro accenditore tra i ciocchi e riaccendere.

**Alimentazione a focolare caldo**

Quand'è il momento di aggiungere legna? Quando il combustibile si è consumato quasi allo stato di brace. Con il guanto, aprire lentamente (per evitare la formazione di vortici che possono causare la fuoriuscita di fumi) la porta ad anta. Aggiungere nel focolare la quantità di legna desiderata, collocandola sulla brace esistente (entro i limiti di quantità indicati nella tabella tecnica).

**Funzionamento con basso tiraggio iniziale**

Per aspirare l'aria per la combustione e per scaricare i fumi, il focolare ha bisogno del tiraggio esercitato dalla canna fumaria.

Se il tiraggio è debole, accendere inizialmente un fuoco di "avviamento" utilizzando materiale di accensione di piccole dimensioni.

Una volta ripristinato il corretto tiraggio sarà possibile introdurre il combustibile.



**ACCENDERE IL PRODOTTO SOLO CON I REFRATTARI MONTATI.**



Utilizzare sempre il guanto per toccare eventuali parti calde. Evitare contatto diretto con parti calde.

**DILATAZIONI**

Come tutti i prodotti, il prodotto a legna durante le varie fasi, si riscalda e si raffredda.

Ciò comporta normali dilatazioni.

Tali dilatazioni possono comportare leggeri rumori di assestamento che non costituiscono un motivo di contestazione.

**ODORI**

Durante le prime accensioni si possono sviluppare leggeri odori di vernice che scompariranno in breve tempo.

**REFRATTARI**

I refrattari interni sono progettati per resistere all'uso normale.

La loro pulizia è assicurata dalla buona combustione.

I principali danni ai refrattari derivano da:

- urti accidentali
- uso di zollette accendifuoco non ecologiche
- cariche di legna oltre il raccomandato
- uso di combustibili diversi dal raccomandati

Ne' Edilkamin né il rivenditore potranno rispondere di danni procurati nei modi sopra descritti

I refrattari neri sono smaltati, pertanto hanno un naturale effetto craquelé e opacizzazione che non devono essere considerati difetti.

### **Pulizia del vetro A FREDDO**

#### **Aprire il prodotto a vasistas, come indicato prima (sbloccare le levette ai lati del vetro)**

Per la pulizia del vetro si possono utilizzare dei prodotti specifici (vedi ns. listino Glasskamin).

Non spruzzare il prodotto sulle parti verniciate o sulle guarnizioni della porta. In alternativa al prodotto, potete usare uno straccio imbevuto di un po' di cenere bianca ed un foglio di giornale (quotidiano).

Attenzione a che non ci siano elementi abrasivi nella cenere che possa sfrisare il vetro.



Il vetro ceramico installato sui prodotti, ha una resistenza al calore di circa 750°C e viene testato e controllato prima e dopo il montaggio per verificare la presenza di crepe, bolle e soffiature.

Il vetro, nonostante l'elevata resistenza alla temperatura, è comunque un elemento fragile e pertanto si consiglia di movimentare con cura la porta senza sbatterla o forzarla.

Il vetro, essendo un elemento non elastico, può rompersi.

### **Rimozione della cenere (solo a caminetto spento e freddo)**

Non è presente nessun cassetto.

Rimuovere la cenere SOLO A FREDDO.

Deporre la cenere solo e unicamente in contenitori non combustibili, tenere presente che la brace residua può riaccendersi anche a distanza di più di 24 ore dall'ultima combustione.

In zone particolarmente umide valutare di scollegare la presa aria e il raccordo fumi, ed inserire nella camera di combustione idoneo prodotto per assorbire l'umidità (es. sacchetti sali disidratanti, pastiglie antiossidanti).

### **Pulizia delle parti esterne**

Il rivestimento deve essere pulito senza l'utilizzo di detersivi aggressivi.

Non bagnare con acqua fredda quando il rivestimento è caldo perché lo shock termico potrebbe provocare danneggiamenti.

### **Pulizia della canna fumaria**

Va fatta prima della stagione di utilizzo e ogni qualvolta si noti che all'interno si sia formato uno strato di fuliggine e catramina, sostanza facilmente infiammabile.

Le incrostazioni in presenza di elevate temperature e di scintille, possono incendiarsi con gravi conseguenze sia per la canna fumaria che per l'abitazione.

Si consiglia pertanto di effettuare la pulizia almeno una volta all'anno. Verificare la normativa locale.

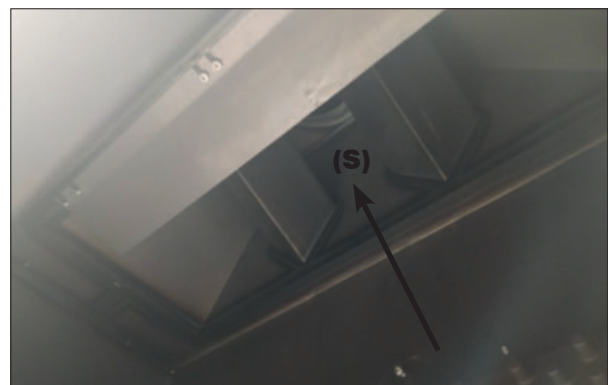
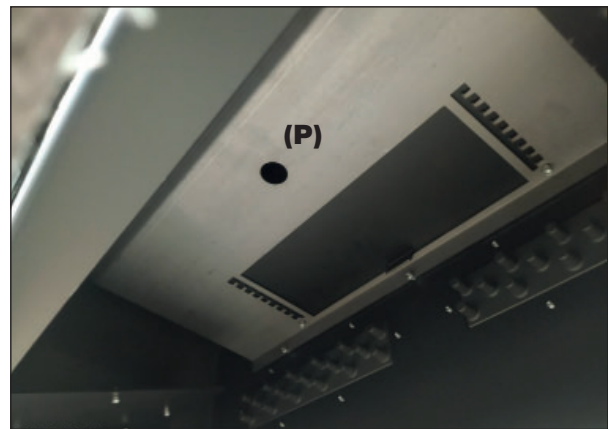
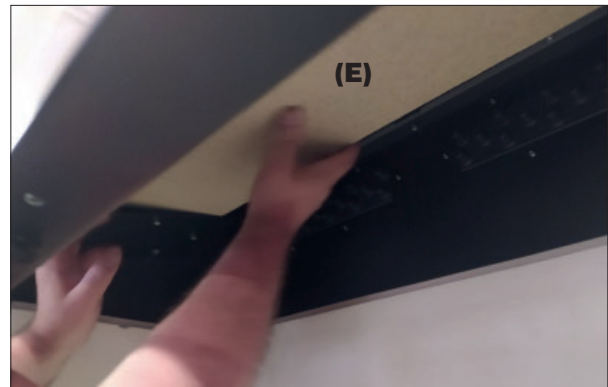


**PULIZIA SCAMBIATORE WINDO 70 T/ WINDO 90 T**

E' indispensabile che il sistema camino (canale da fumo, canna fumaria, comignolo) sia pulito.  
La mancata pulizia pregiudica la sicurezza.  
Seguire la legislazione vigente.

Per Windo 70 T e Windo 90 T consigliamo la pulizia annuale.

- La pulizia dello scambiatore deve avvenire sia dal canale da fumo che dall'interno del prodotto.
- A caminetto spento e freddo, operare come segue, rispettando i criteri per operare in sicurezza per cose e persone.
- Aprire a saliscendi il portello del caminetto.
- Togliere deflettore **(E)**
- Consigliamo di smontare anche la piastra **(P)** per avere libero accesso alla pulizia del canale da fumo.
- Scovolare **(S)**
- Chiudere il portello e pulire dalla parte superiore dell'uscita fumi (tetto) con uno scovolo dimensionato per il sistema camino.
- Una volta depositato lo sporco, aprire a saliscendi il portello del caminetto.
- Aspirare e rimontare i componenti smontati



**MANUTENZIONE STAGIONALE****(a cura del centro assistenza tecnica)**

Consiste nella pulizia generale interna ed esterna.

Ricordiamo la necessità di manutenzione stagionale da parte di tecnico abilitato secondo le disposizioni nazionali e locali

**In caso di un uso molto frequente del prodotto, si consiglia la pulizia del canale e del condotto passaggio fumi ogni 3 mesi.**

Pulire comunque il sistema camino almeno una volta all'anno (verificare se nella propria nazione esiste una normativa al riguardo).

Nel caso di omissioni di regolari controlli e della pulizia, si aumenta la probabilità di un incendio del comignolo.

Raccomandiamo di NON utilizzare aria compressa per pulire il tubo di ingresso dell'aria comburente

**RIPARAZIONI**

Da far eseguire solo da centri di assistenza tecnica/ rivenditori Edilkamin patentati. I nominativi dei centri di assistenza tecnica (CAT) Edilkamin e dei rivenditori contrattualizzati e patentati sono reperibili SOLO su [www.edilkamin.com](http://www.edilkamin.com)

**PERIODO DI FERMO ESTIVO**

Nel periodo di non utilizzo, lasciare chiusi tutte le porte, sportelli e coperchi della stufa.

Consigliamo di svuotare il pellet nel serbatoio. Inserire i sali antiumidità nel focolare.

In zone particolarmente umide valutare di scollegare la presa aria e il raccordo fumi.

**RICAMBI**

per eventuali componenti di ricambio, contattare il rivenditore o il tecnico. I nominativi dei centri di assistenza tecnica (CAT) Edilkamin e dei rivenditori contrattualizzati e patentati sono reperibili SOLO su [www.edilkamin.com](http://www.edilkamin.com)

L'uso di componenti non originali provoca rischi al prodotto e esonera Edilkamin da ogni responsabilità su eventuali danni da ciò derivanti. Provoca anche decadenza della garanzia in quanto manomissione."

E' vietata ogni modifica non autorizzata

**SMALTIMENTO**

Alla fine della vita utile, smaltire il prodotto secondo le normative vigenti.

**IN CASO DI INCONVENIENTI****1) In caso di fuoriuscita di fumo dalla bocca del focolare, verificare se:**

- L'installazione è corretta (canale da fumo, canna fumaria, comignolo; presa d'aria).
- La legna impiegata è asciutta.
- La porta è stata aperta troppo rapidamente

**2) Nel caso la combustione risulti incontrollata, verificare se:**

- Le guarnizioni di tenuta del portello del focolare sono integre.
- La porta del focolare è chiusa bene.

**3) Nel caso il vetro si sporchi rapidamente, verificare se:**

- La legna utilizzata è asciutta. Comunque considerare che dopo alcune ore di funzionamento è normale che sul vetro si formi un leggero strato di fuliggine.

**4) In caso di fuoco nella canna fumaria o necessità di spegnere all'improvviso il fuoco nel caminetto:**

- se possibile in sicurezza, rimuovere cenere e braci con attrezzi e contenitori metallici toccati solo con guanto ignifugo
- chiedere l'intervento delle autorità in caso di incendio

**5) In caso di odori:**

- Si tratta della prima accensione: in tal caso un odore di vernice è normale.

**Nel caso di non risoluzione degli inconvenienti, contattare il rivenditore o, in nazioni dove presente, il Centro Assistenza Tecnico Autorizzato.**

**Verificare le condizioni generali altrimenti e in caso di dubbi.**

**Potranno rispondere in garanzia solo in caso di comprovato difetto del prodotto.**

I nominativi dei centri di assistenza tecnica (CAT) Edilkamin contrattualizzati e patentati e dei rivenditori sono reperibili SOLO su  
[www.edilkamin.com](http://www.edilkamin.com)

